

# CW 86-EF

CW 68-EF



**REYNAERS**  
aluminium

**Edition** 11/2010 (based on 089.E69A.00)



## CW 86-EF

---



### CW 86-EF

- 1 Structuur
- 2 Vaste elementen
- 3 Opegaande elementen
- 4 Verdeling in vast raam
- 5 Aansluitingen

### Koppelingen met andere systemen

### CW 86-EF

- 1 Structure interne
- 2 Eléments fixes
- 3 Eléments ouvrants
- 4 Raccordements
- 5 Division dans fenêtre fixe

### Combinaisons avec d'autres systèmes

### CW 86-EF

- 1 Internal structure
- 2 Fixed elements
- 3 Opening elements
- 4 Division in fixed frame
- 5 Junctions

### Connections with other systems

### CW 86-EF

- 1 Interne Struktur
- 2 Feste Elemente
- 3 Öffnende Elemente
- 4 Verteilung in einem festen Fenster
- 5 Anschlüsse

### Kombinationen mit anderen Systemen

# CW 86-EF

Systemoverzicht  
Aperçu du système  
System overview  
Systemübersicht



CW 86-EF

---

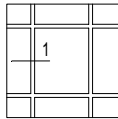


## CW 86-EF



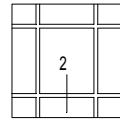
### 1 Internal structure

Vertical internal structure



CW 86-EF - 002

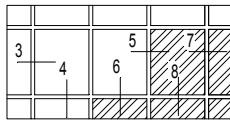
Horizontal internal structure



CW 86-EF - 003

### 2 Fixed elements

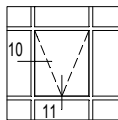
Fixed panels



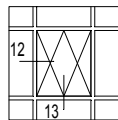
CW 86-EF - 004

### 3 Opening elements

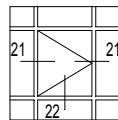
Fenster



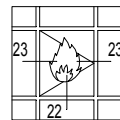
CW 86-EF - 026



CW 86-EF - 029



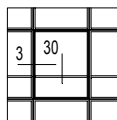
CW 86-EF - 030



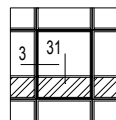
CW 86-EF - 030

### 4 Division in fixed frame

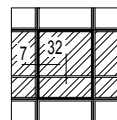
Fixed elements



CW 86-EF - 037

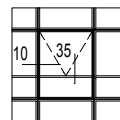


CW 86-EF - 040

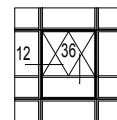


CW 86-EF - 044

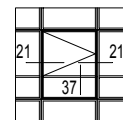
Opening elements



CW 86-EF - 049



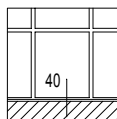
CW 86-EF - 052



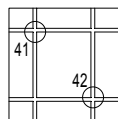
CW 86-EF - 053

### 5 Junctions

Anchoring

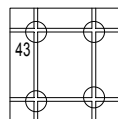


CW 86-EF - 055

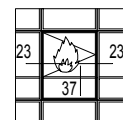


CW 86-EF - 056

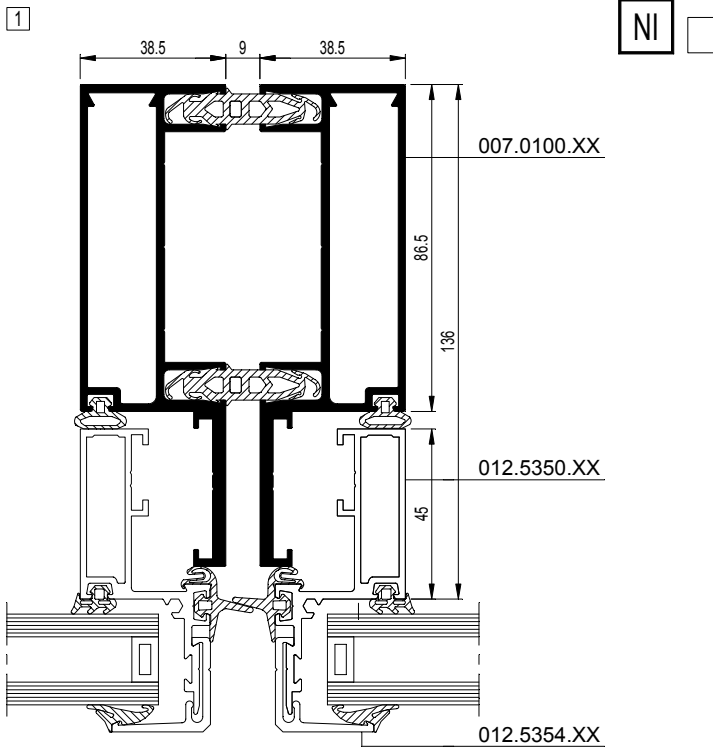
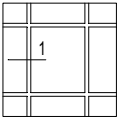
Gasket



CW 86-EF - 058



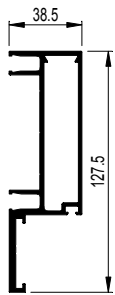
CW 86-EF - 053



... .dxf  
 ... .dwg

## 007.0100.XX

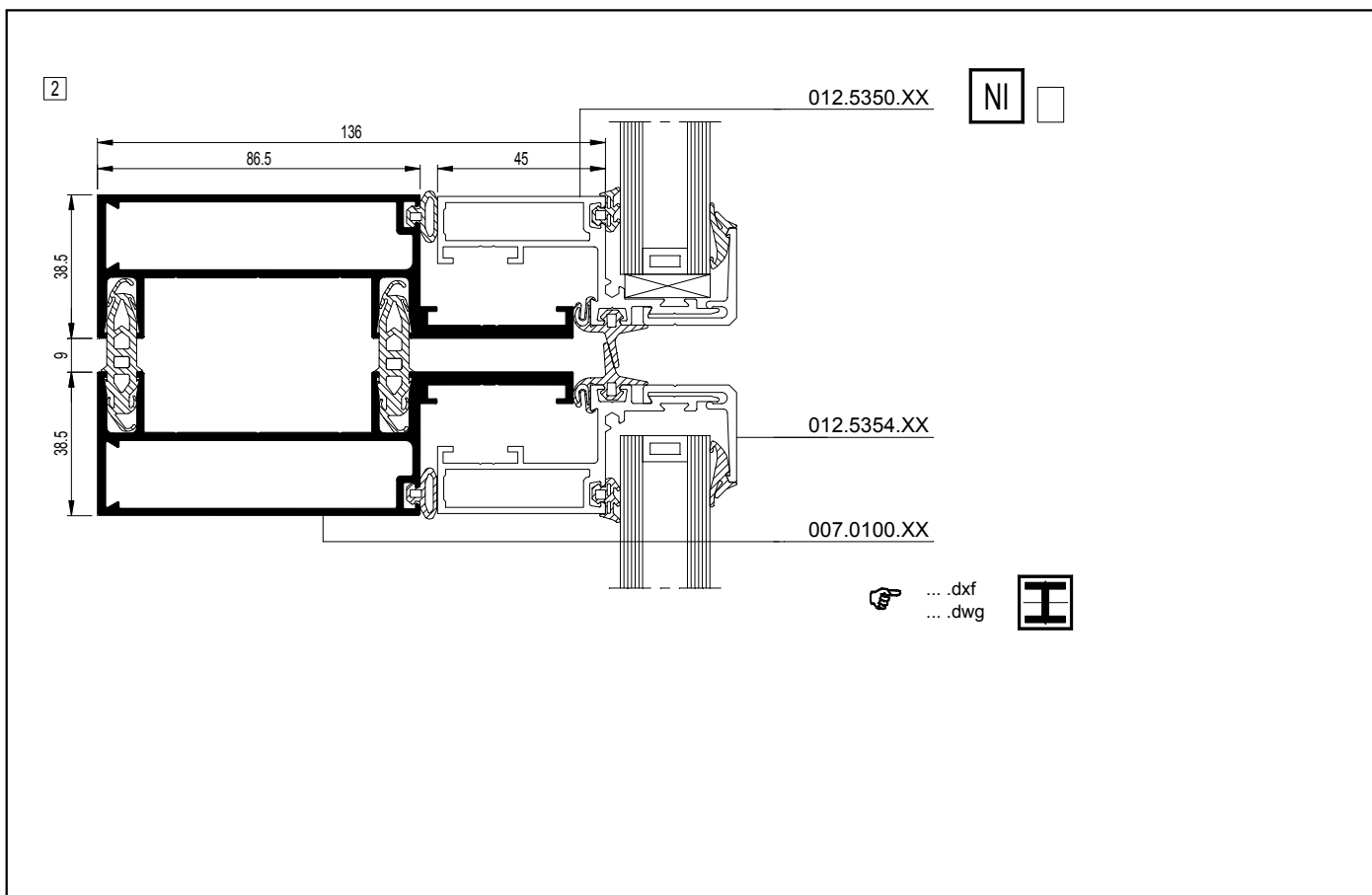
$I_x = 114.763 \text{ cm}^4$



- 1 CW86-EF-001001.dxf  
CW86-EF-001001.dwg
- 2 CW86-EF-002001.dxf  
CW86-EF-002001.dwg

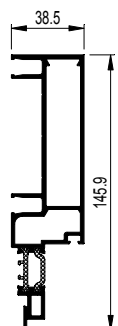
- ST** STANDARD
- JU** JUNIOR
- CG** CLAMPED GLAZING
- SG** STRUCTURAL GLAZING
- NI** NOT INSULATED
- HI** HIGH INSULATION

	2	



## 007.0101.XX

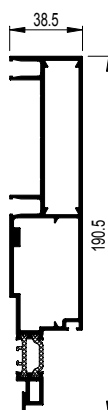
$I_x = 114.96 \text{ cm}^4$



- 1 CW86-EF-001002.dxf  
CW86-EF-001002.dwg
- 2 CW86-EF-002002.dxf  
CW86-EF-002002.dwg

## 007.0102.XX

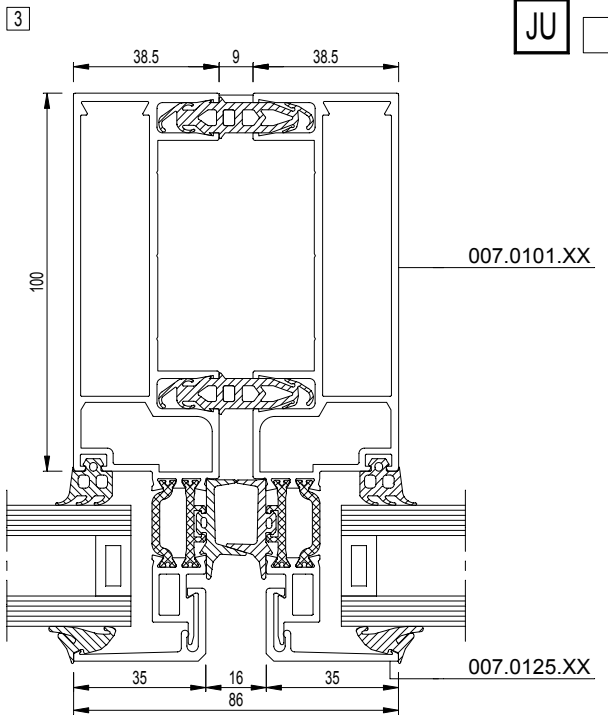
$I_x = 243.721 \text{ cm}^4$



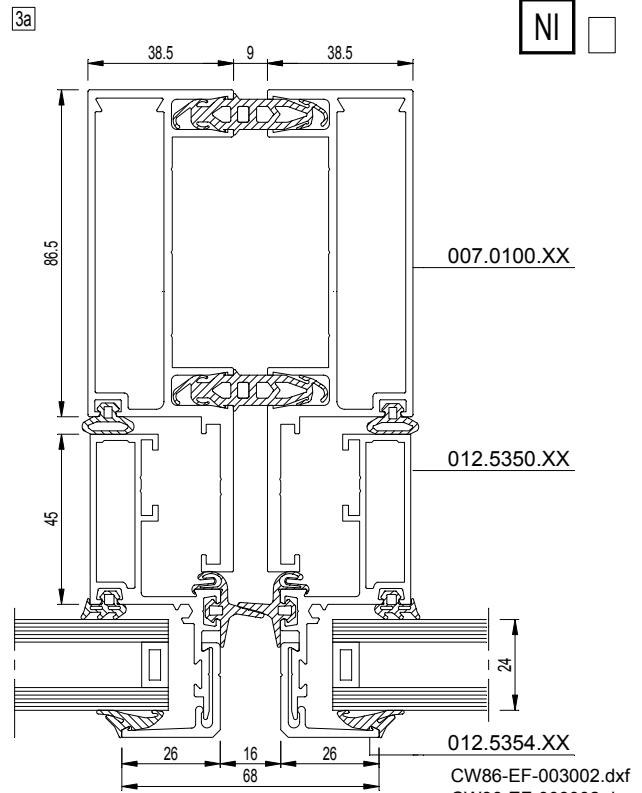
- 1 CW86-EF-001003.dxf  
CW86-EF-001003.dwg
- 2 CW86-EF-002003.dxf  
CW86-EF-002003.dwg



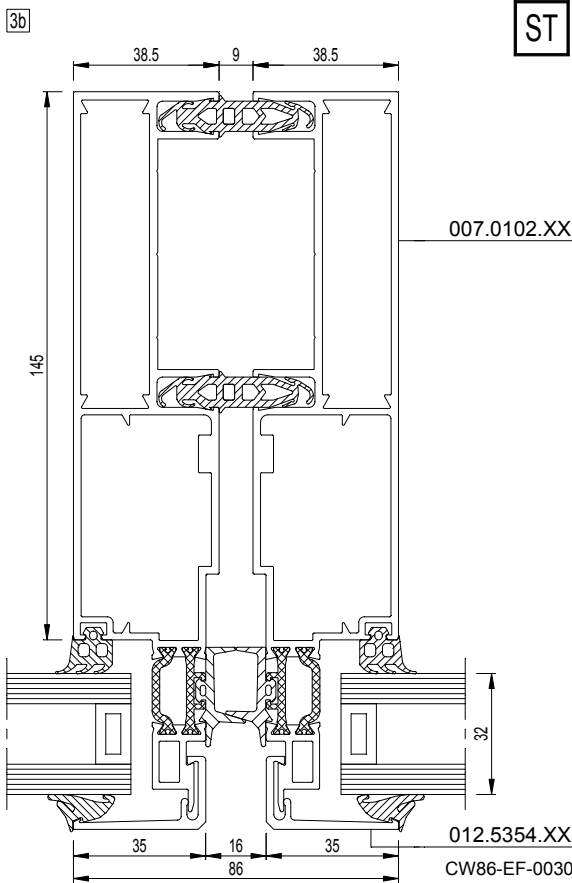
3	4	5	6	6



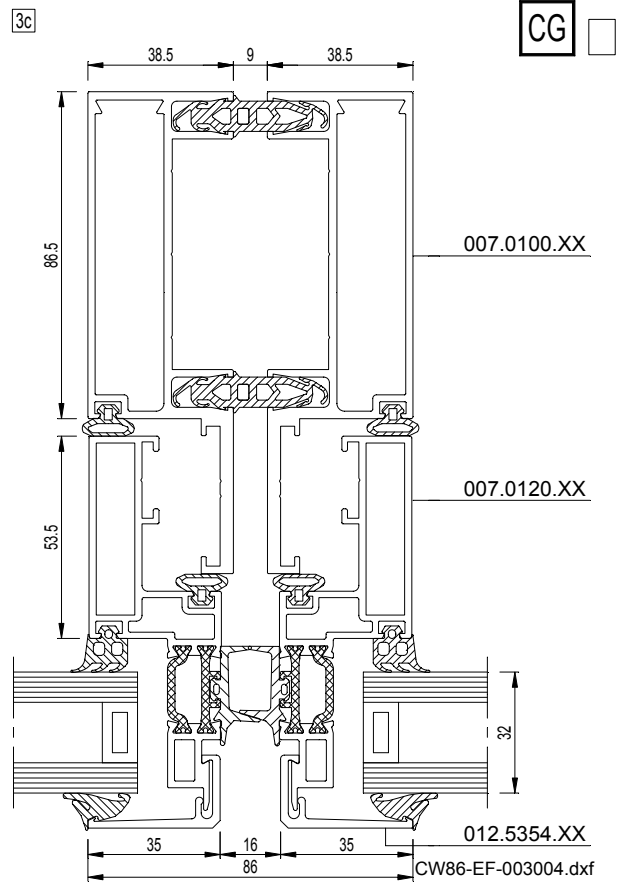
CW86-EF-003001.dxf  
 CW86-EF-003001.dwg



012.5354.XX  
 CW86-EF-003002.dxf  
 CW86-EF-003002.dwg



012.5354.XX  
 CW86-EF-003003.dxf  
 CW86-EF-003003.dwg



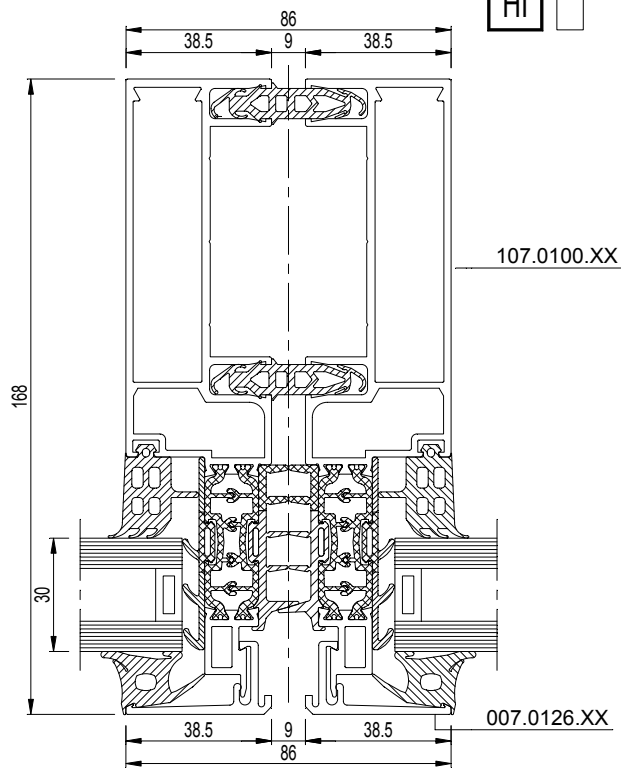
012.5354.XX  
 CW86-EF-003004.dxf  
 CW86-EF-003004.dwg





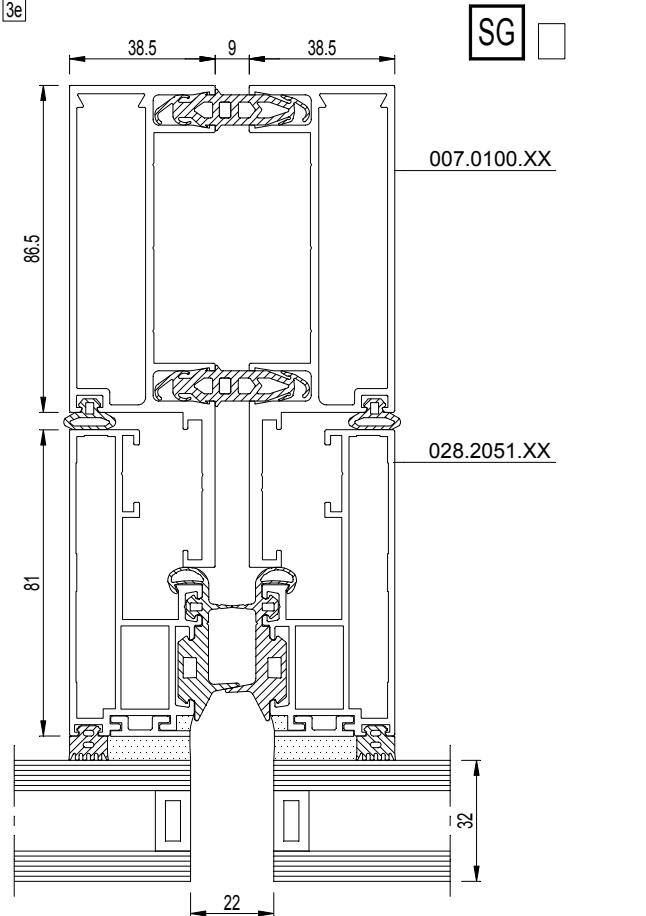
3	4	5	6	6

3d



CW86-EF-003005.dxf  
 CW86-EF-003005.dwg

3e

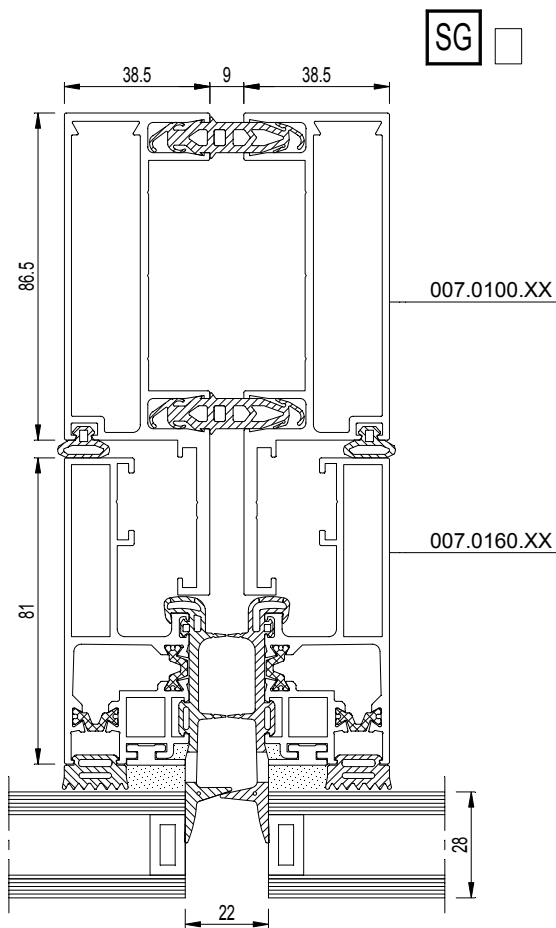


CW86-EF-003006.dxf  
 CW86-EF-003006.dwg



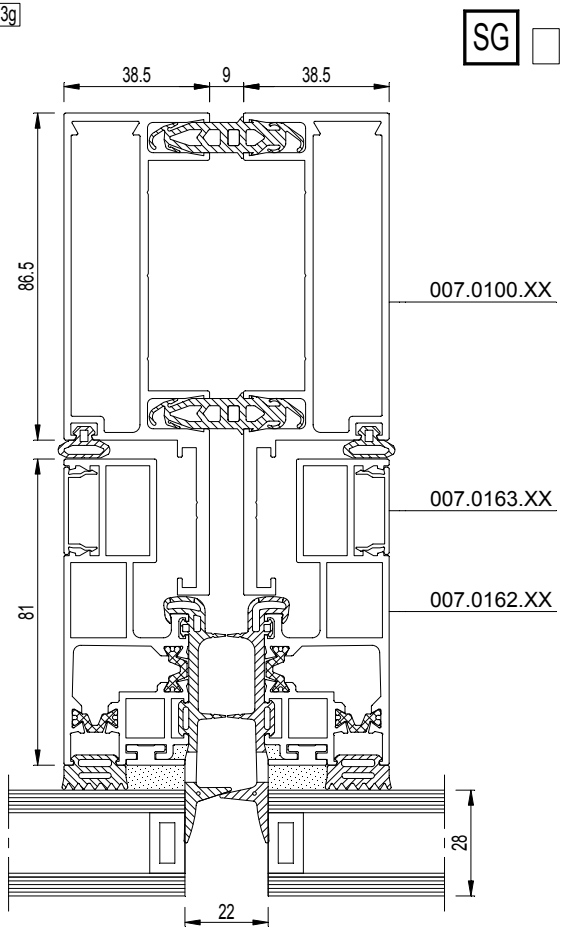
3	4	5	6	6

3f



CW86-EF-003007.dxf  
 CW86-EF-003007.dwg

3g



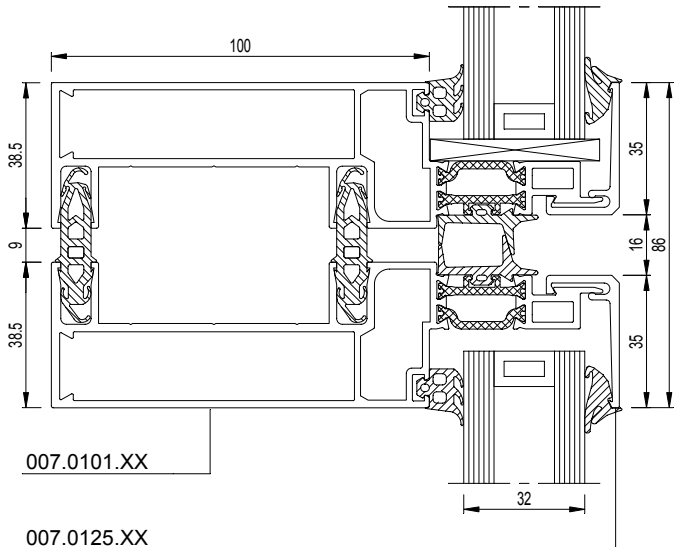
CW86-EF-003008.dxf  
 CW86-EF-003008.dwg



3	4	5	6	6

4

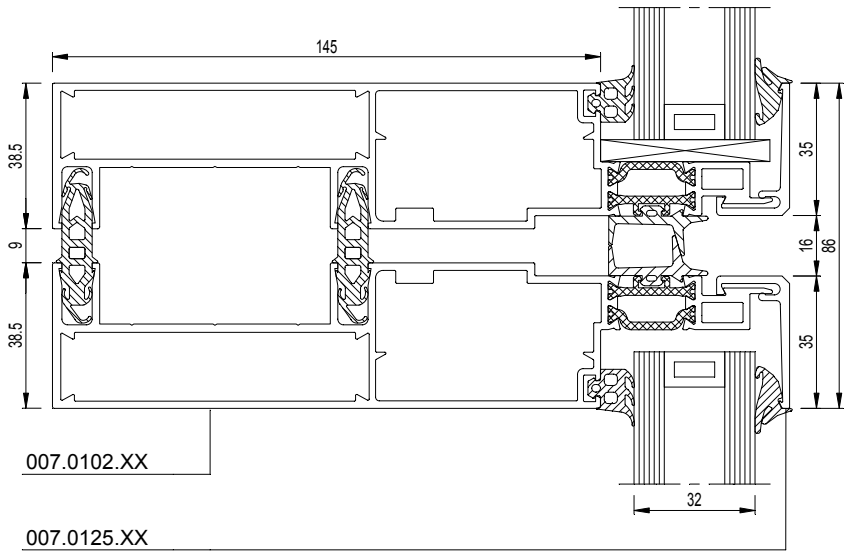
JU



CW86-EF-004001.dxf  
 CW86-EF-004001.dwg

4a

ST



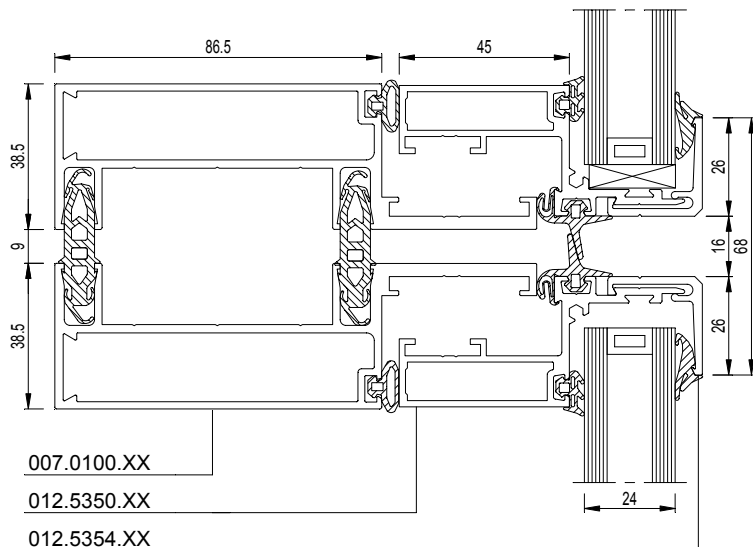
CW86-EF-004002.dxf  
 CW86-EF-004002.dwg



3	4	5	6	7

4b

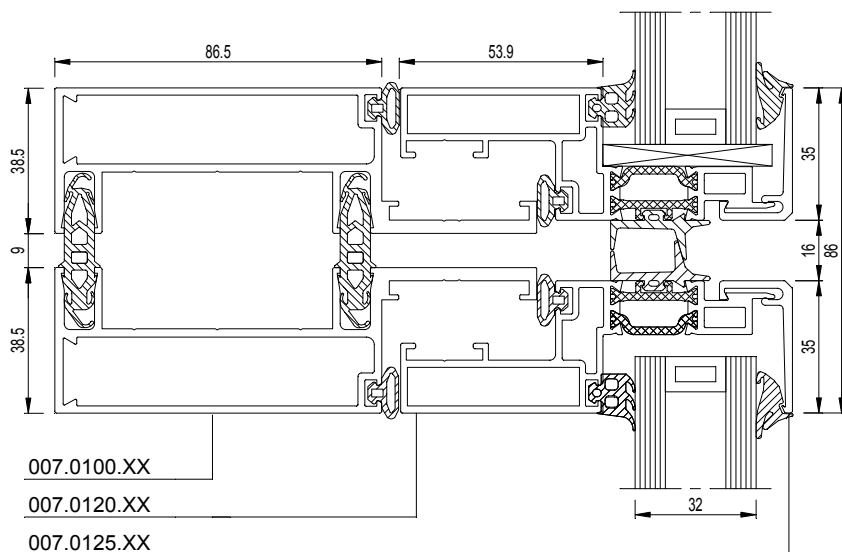
NI



CW86-EF-004003.dxf  
 CW86-EF-004003.dwg

4c

CG

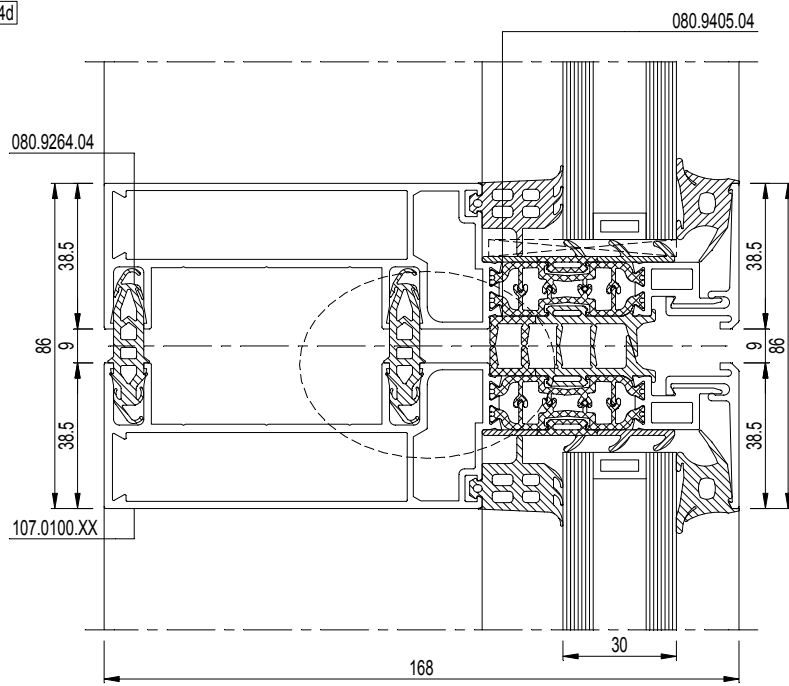


CW86-EF-004004.dxf  
 CW86-EF-004004.dwg

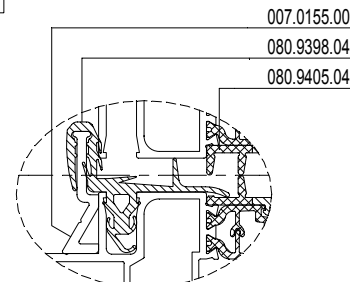
3	4	5	6	



4d



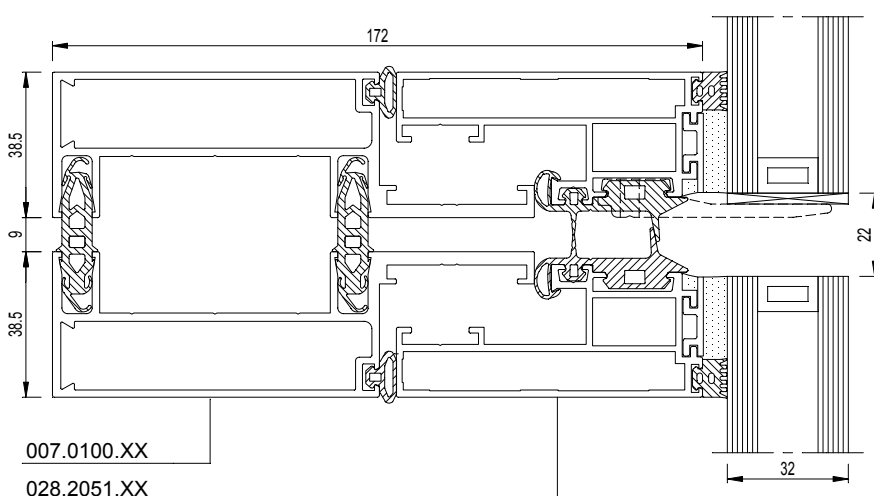
HI



CW86-EF-004005a.dxf  
 CW86-EF-004005a.dwg

CW86-EF-004005.dxf  
 CW86-EF-004005.dwg

4e



SG

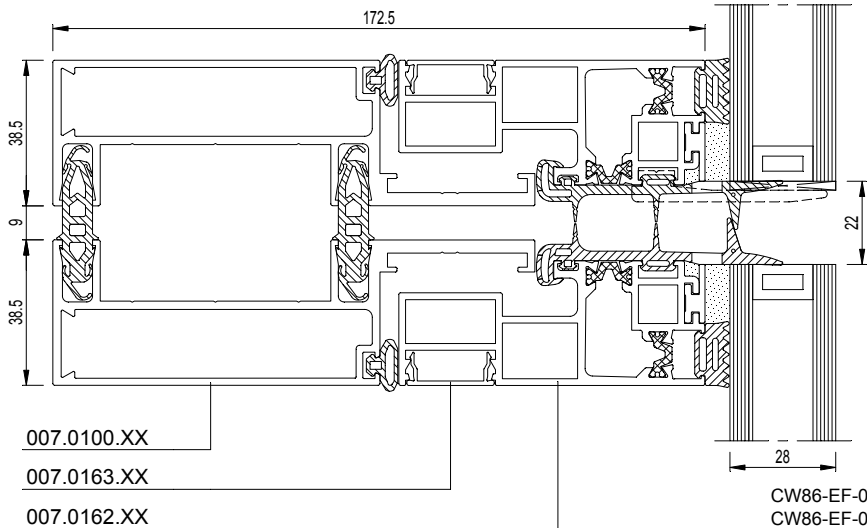
CW86-EF-004006.dxf  
 CW86-EF-004006.dwg



3	4	5	6	6	7

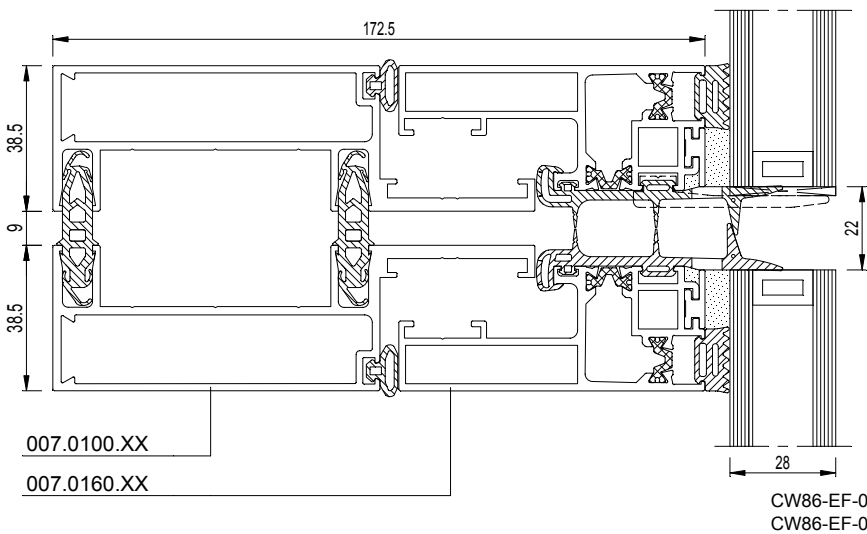
4g

SG



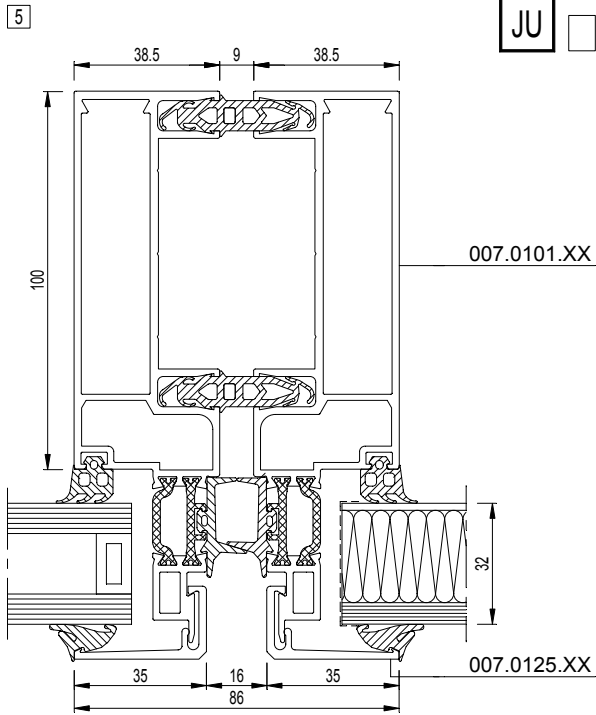
4f

SG

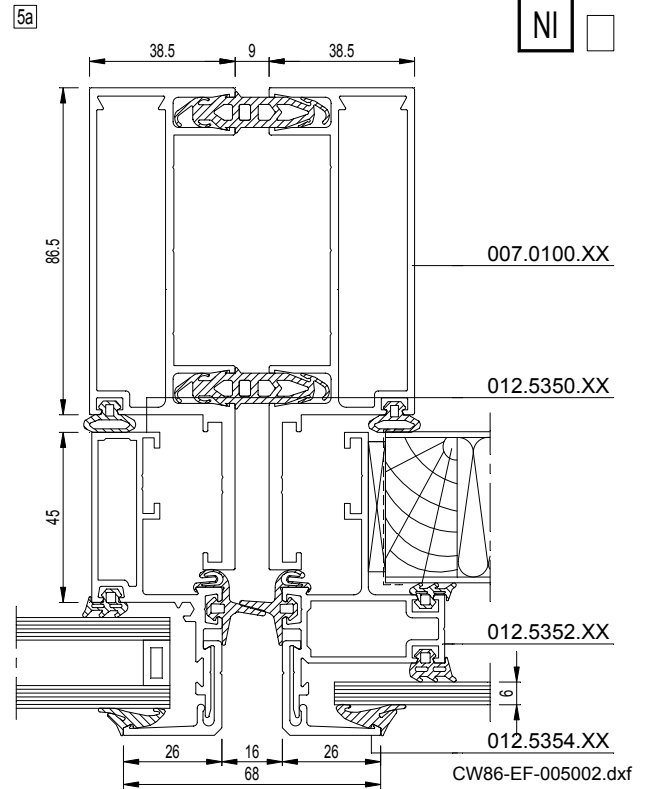




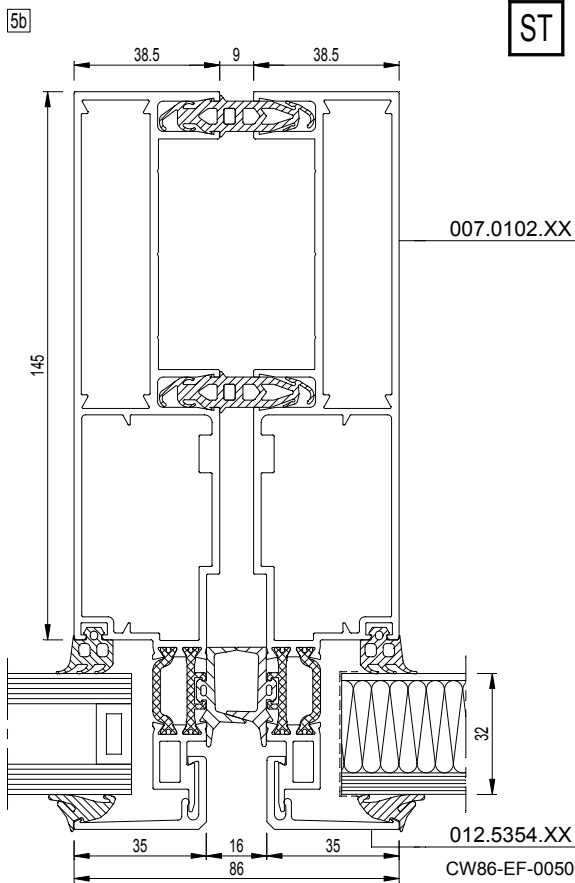
3	4	5	6	6



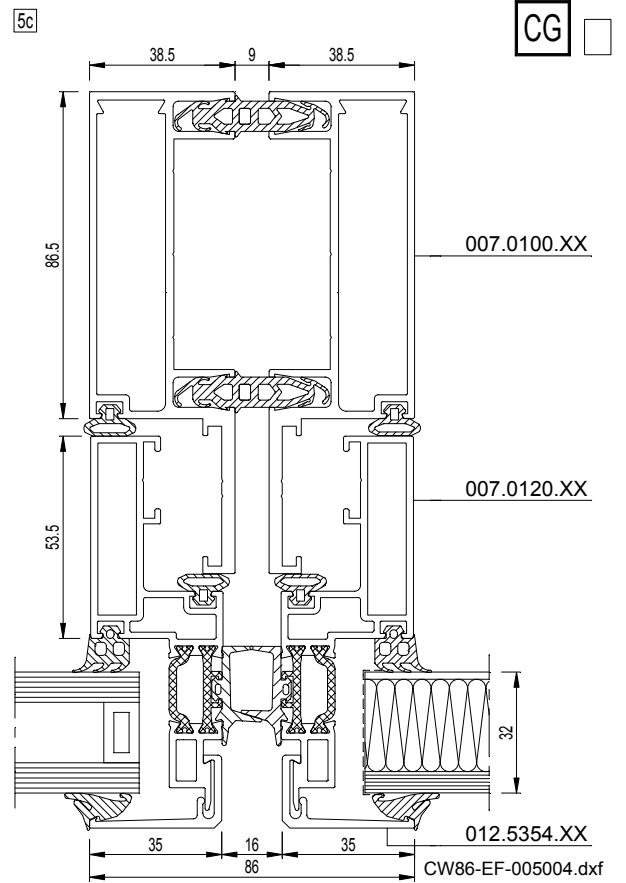
CW86-EF-005001.dxf  
 CW86-EF-005001.dwg



CW86-EF-005002.dxf  
 CW86-EF-005002.dwg



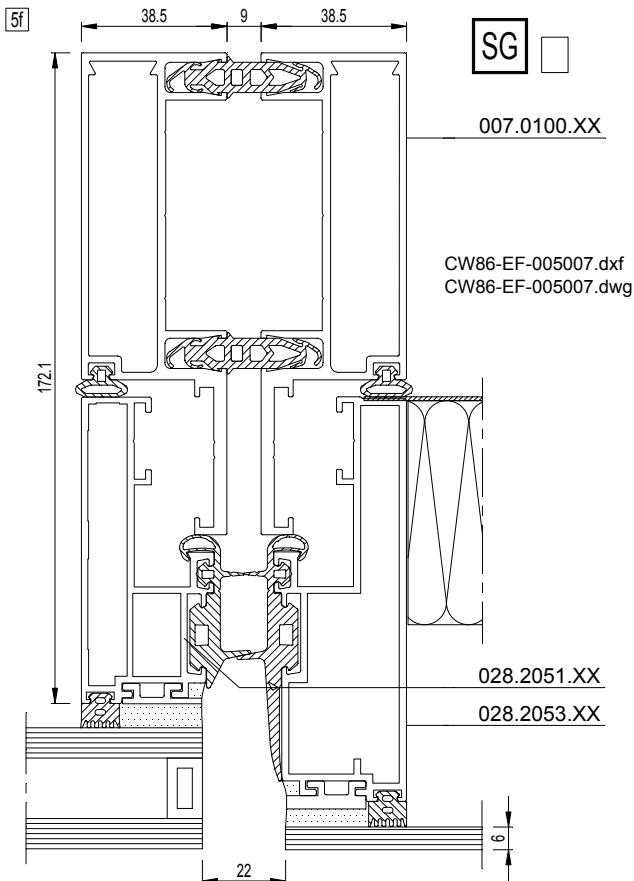
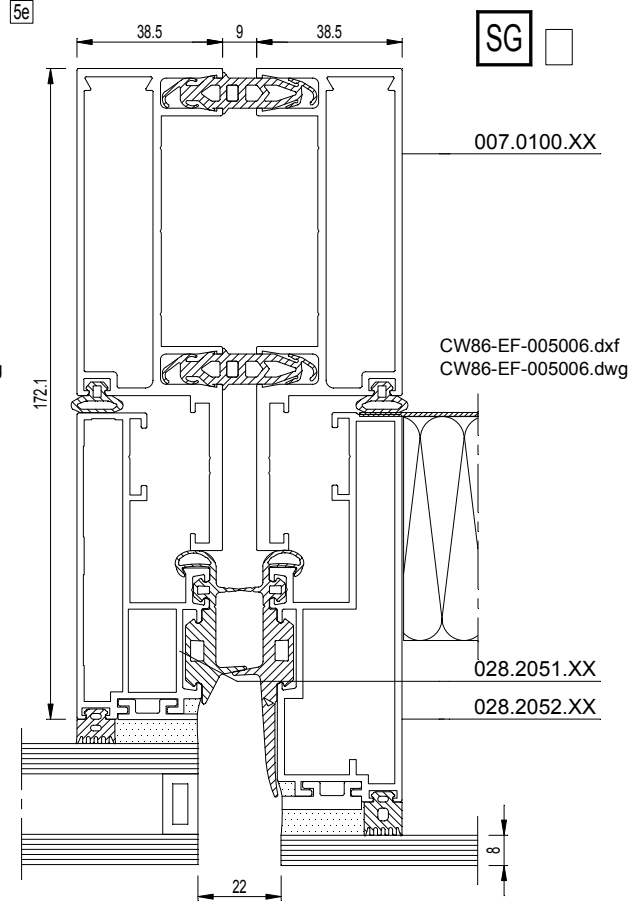
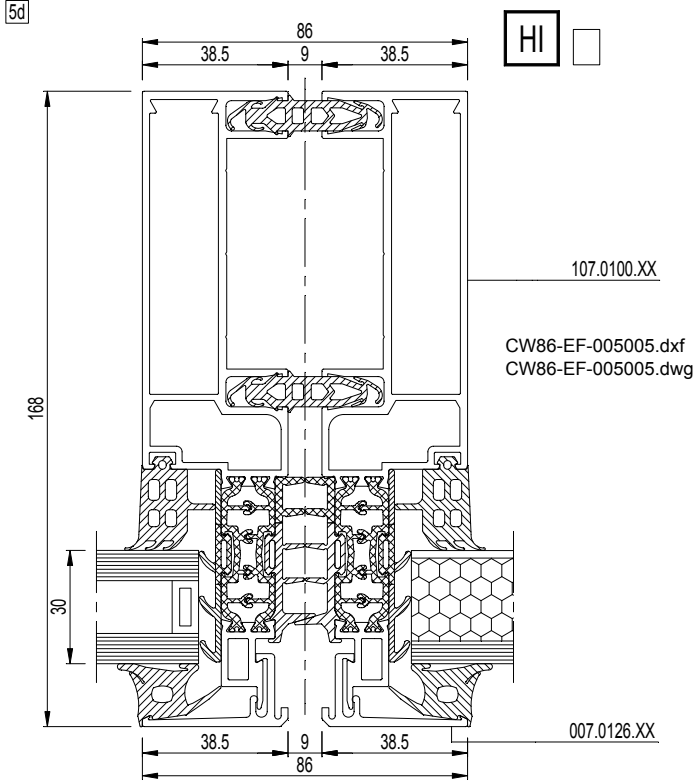
CW86-EF-005003.dxf  
 CW86-EF-005003.dwg



CW86-EF-005004.dxf  
 CW86-EF-005004.dwg



3	4	5	6	7

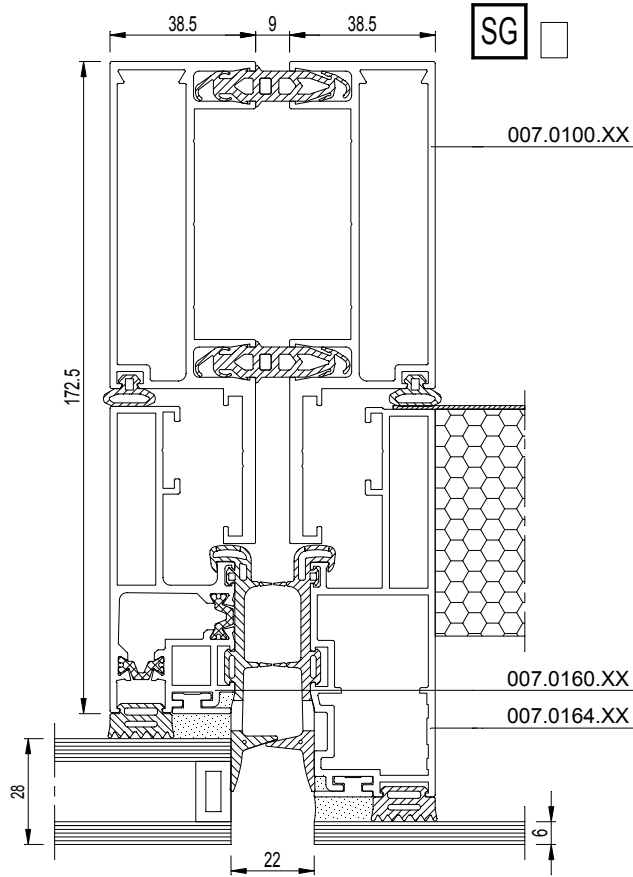




3	4	5	6	6

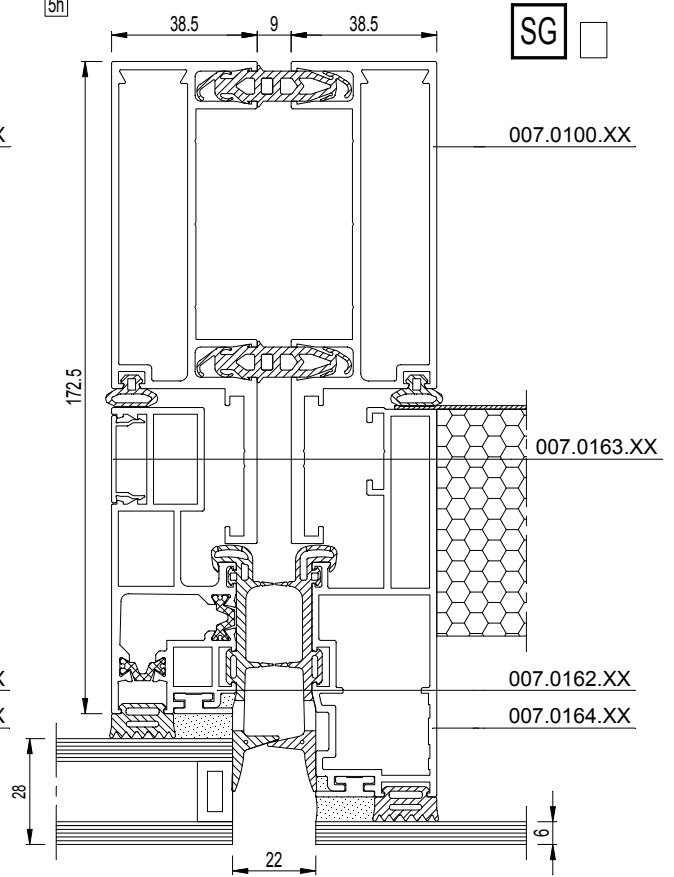


5g



CW86-EF-005008.dxf  
 CW86-EF-005008.dwg

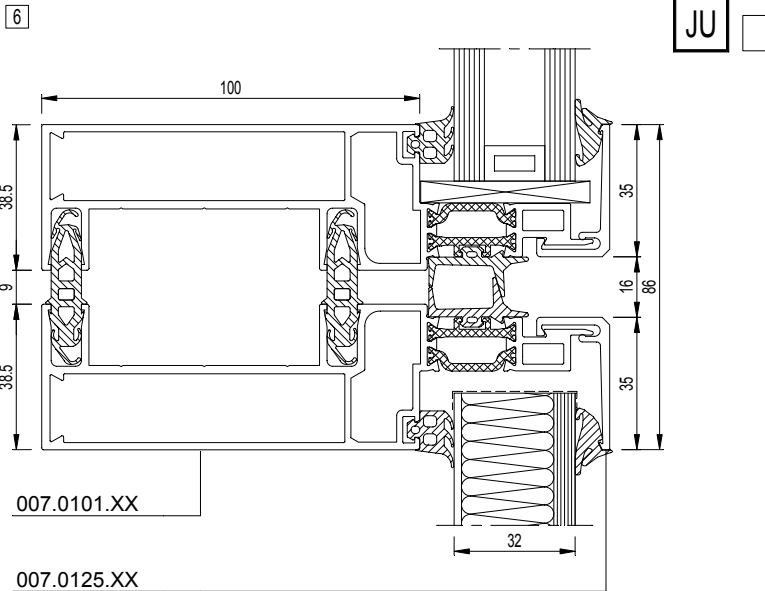
5h



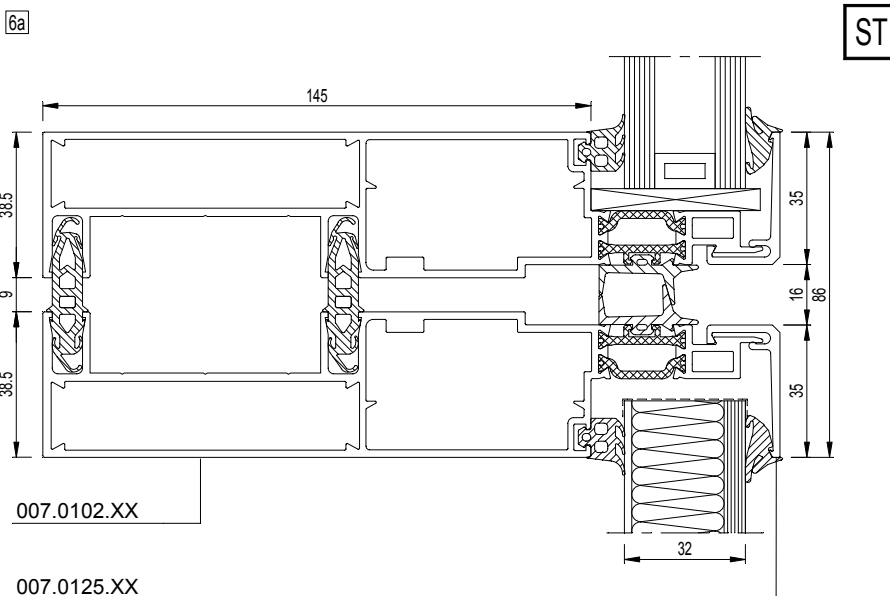
CW86-EF-005009.dxf  
 CW86-EF-005009.dwg



3	4	5	6	7



CW86-EF-006001.dxf  
 CW86-EF-006001.dwg



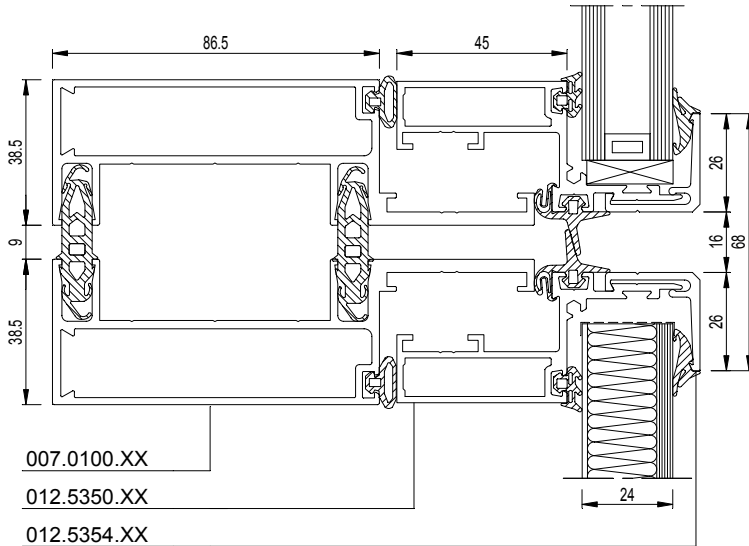
CW86-EF-006002.dxf  
 CW86-EF-006002.dwg



3	4	5	6	6

6b

NI

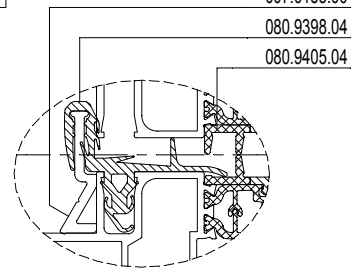
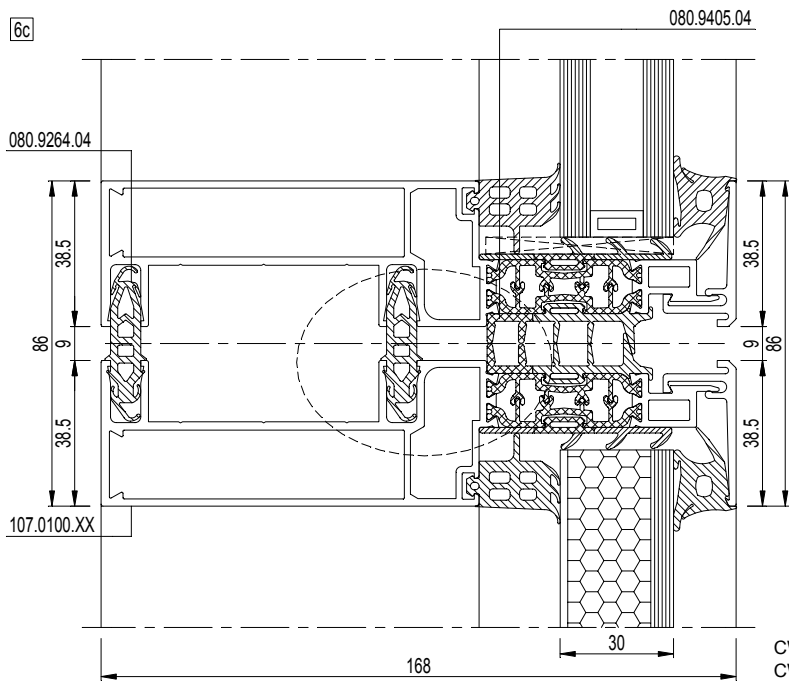


- 007.0100.XX
- 012.5350.XX
- 012.5354.XX

CW86-EF-006003.dxf  
 CW86-EF-006003.dwg

6c

HI



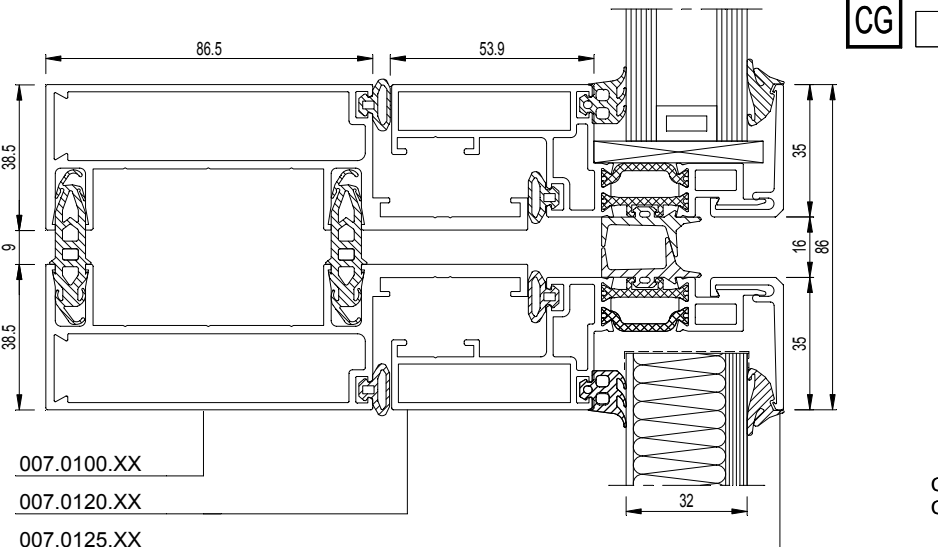
CW86-EF-006004a.dxf  
 CW86-EF-006004a.dwg

CW86-EF-006004.dxf  
 CW86-EF-006004.dwg

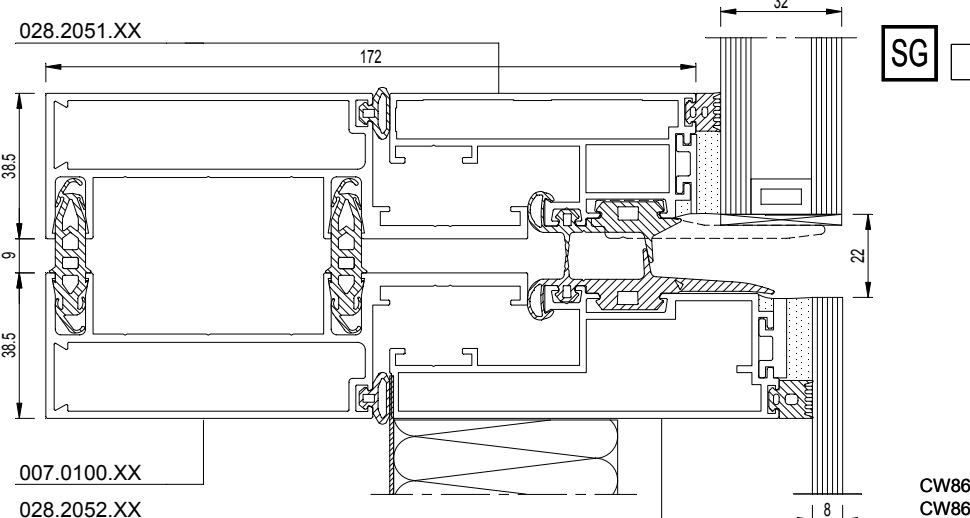


		5	6	6	6
3	4	6	6	6	6

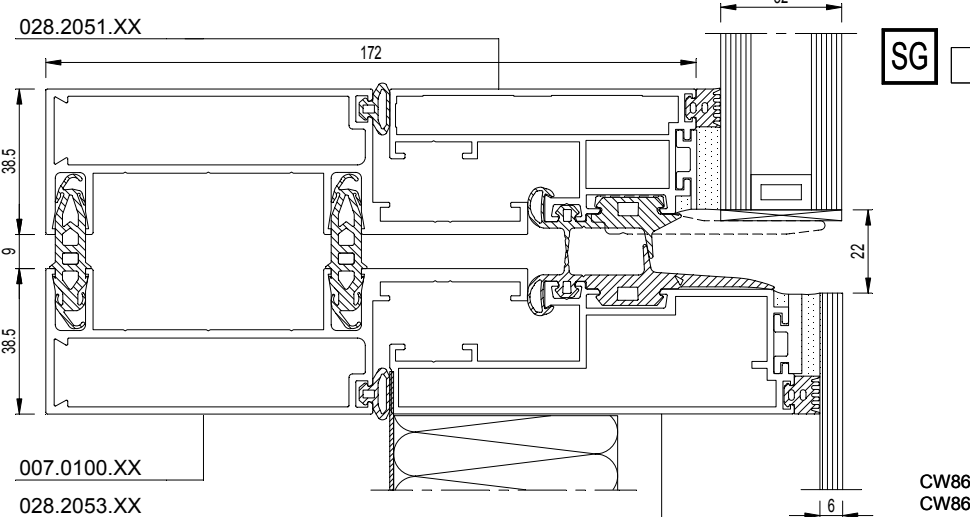
6d



6e



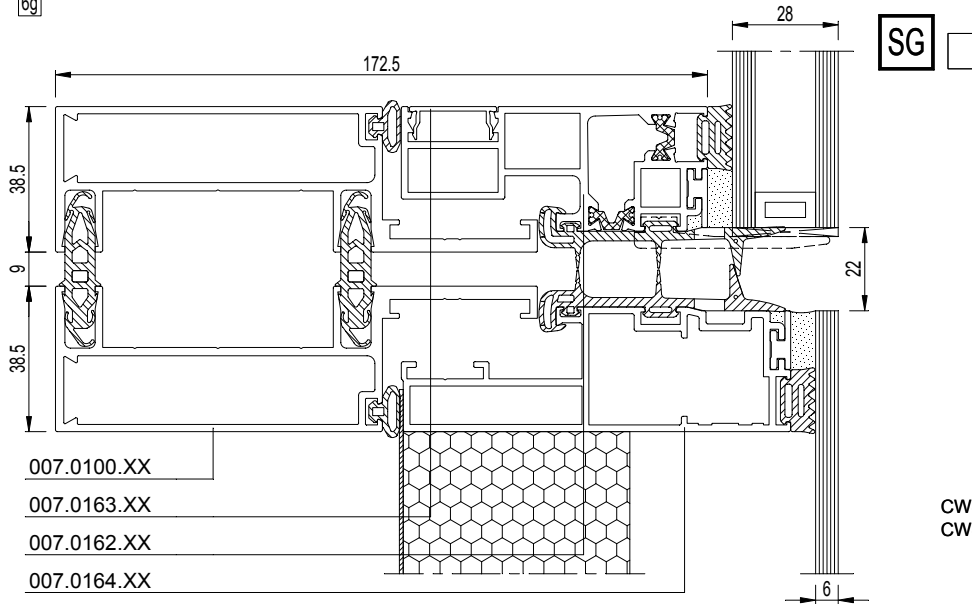
6f



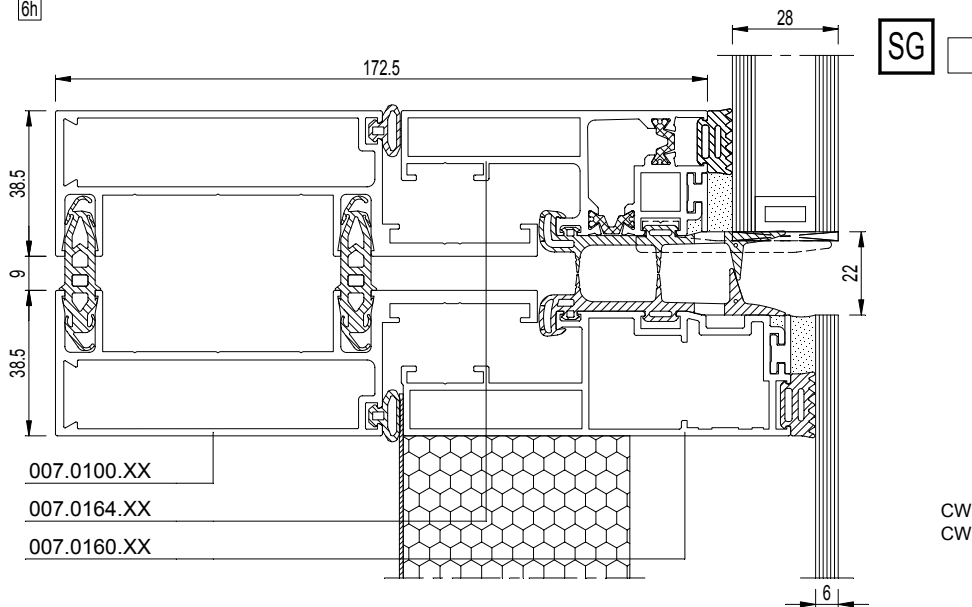
3	4	5	6	



6g

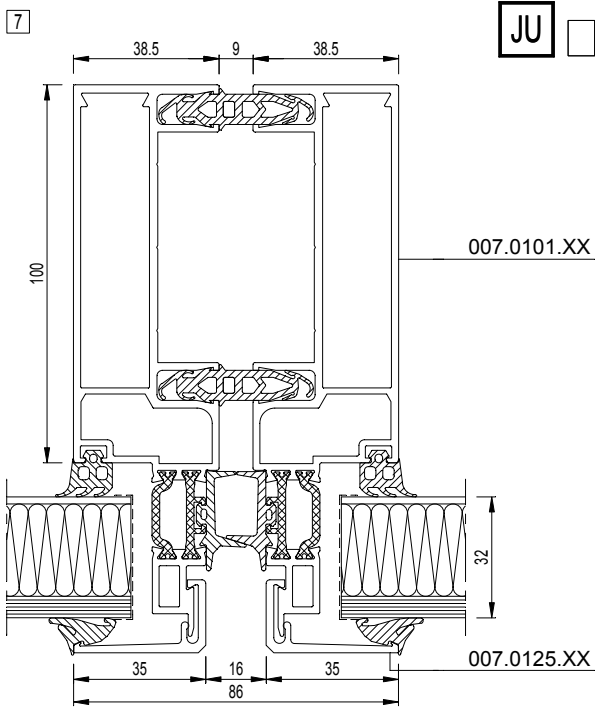


6h

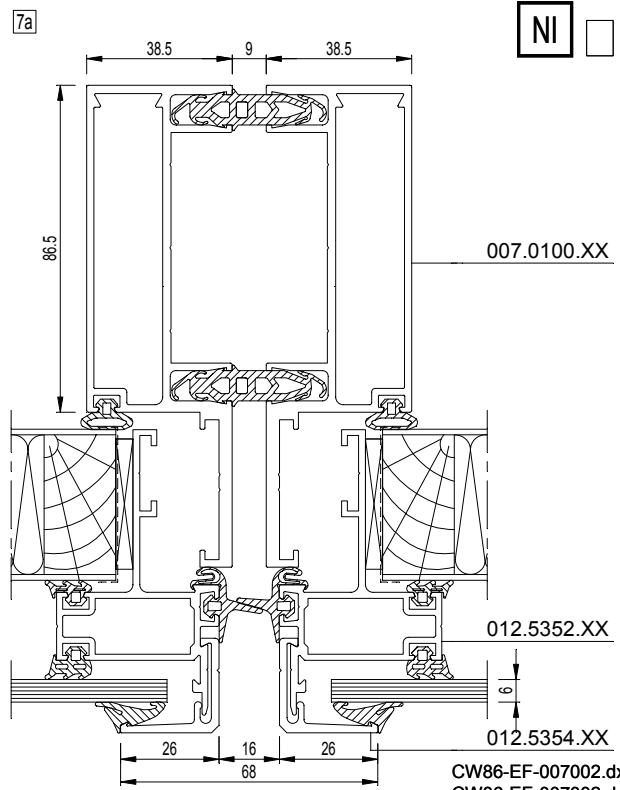




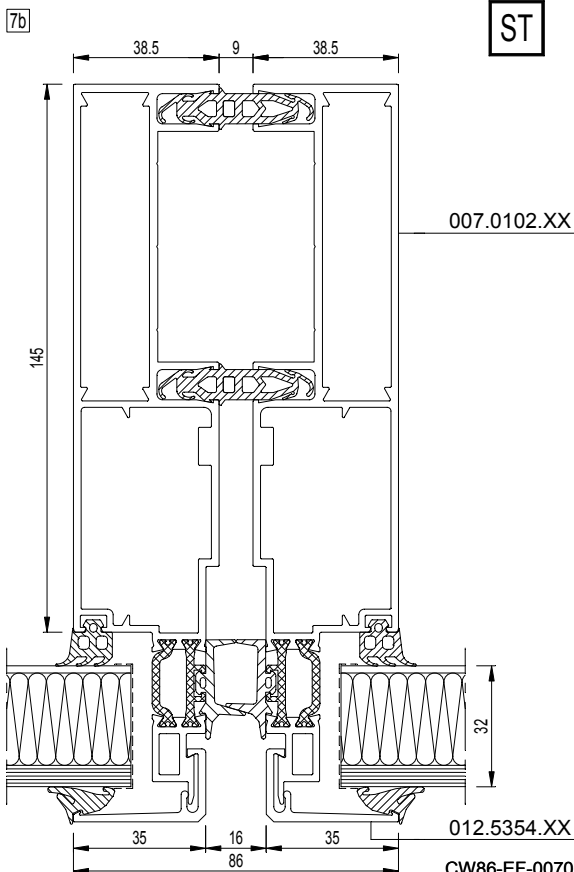
3	4	5	6	7



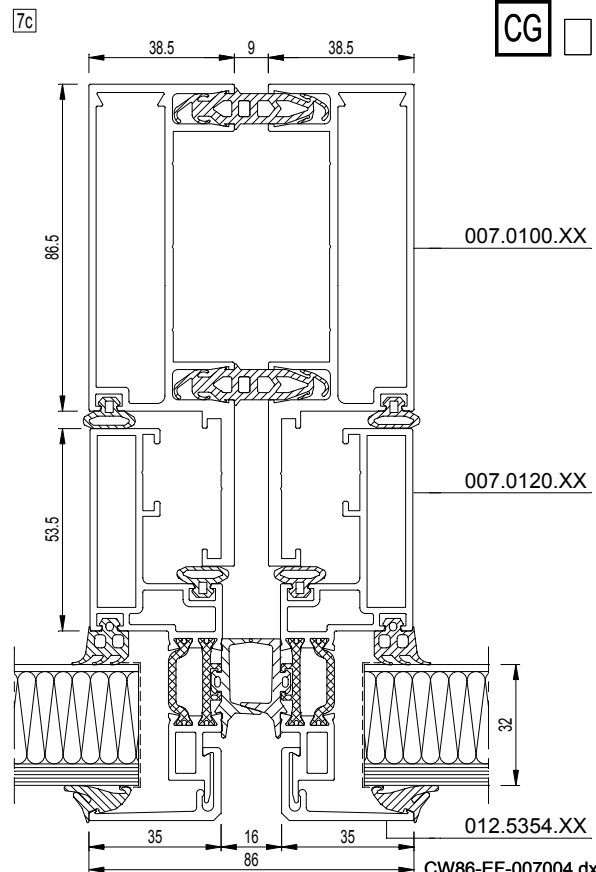
CW86-EF-007001.dxf  
 CW86-EF-007001.dwg



CW86-EF-007002.dxf  
 CW86-EF-007002.dwg



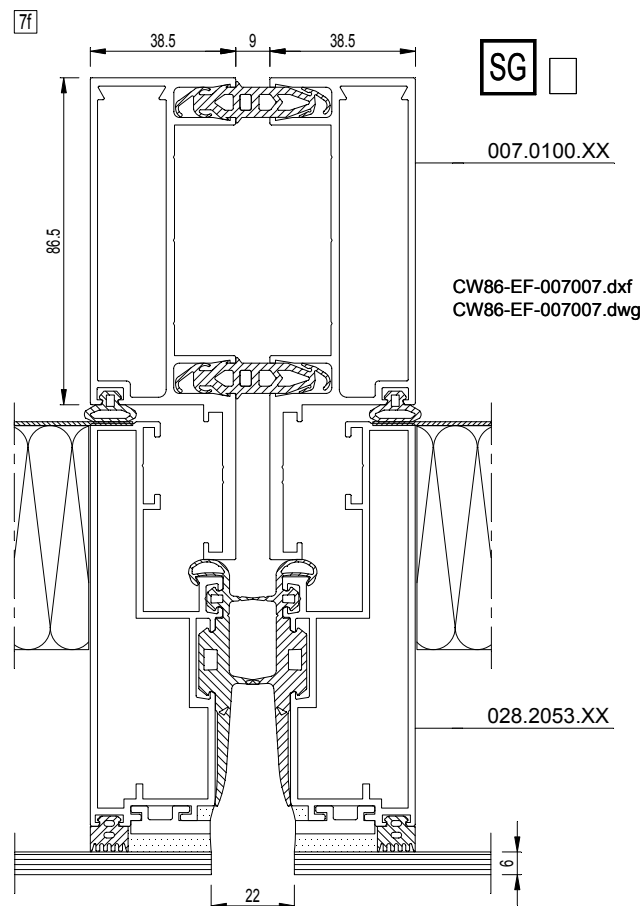
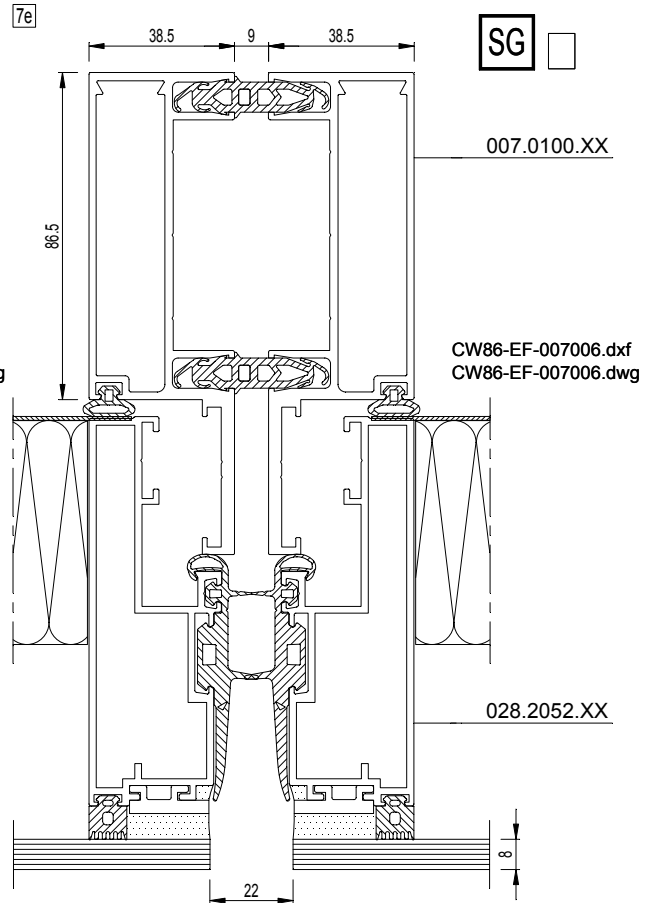
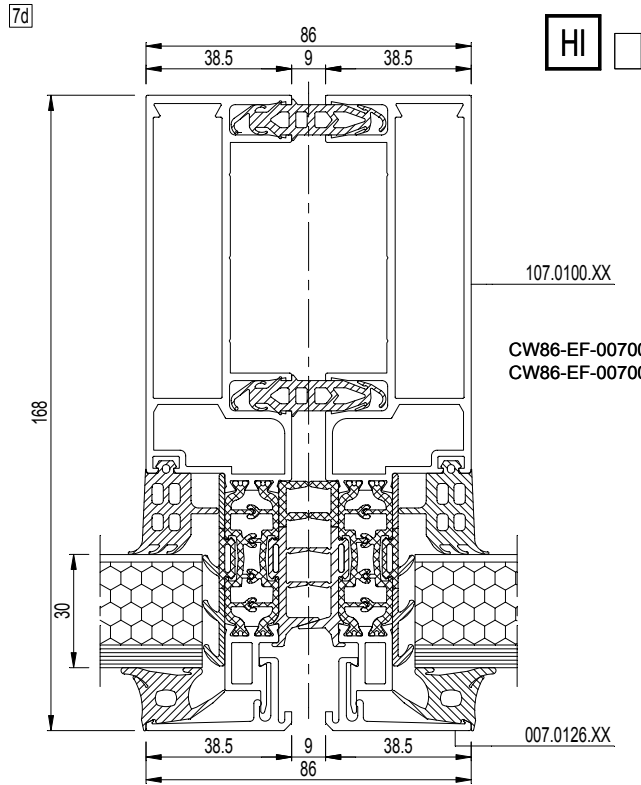
CW86-EF-007003.dxf  
 CW86-EF-007003.dwg



CW86-EF-007004.dxf  
 CW86-EF-007004.dwg



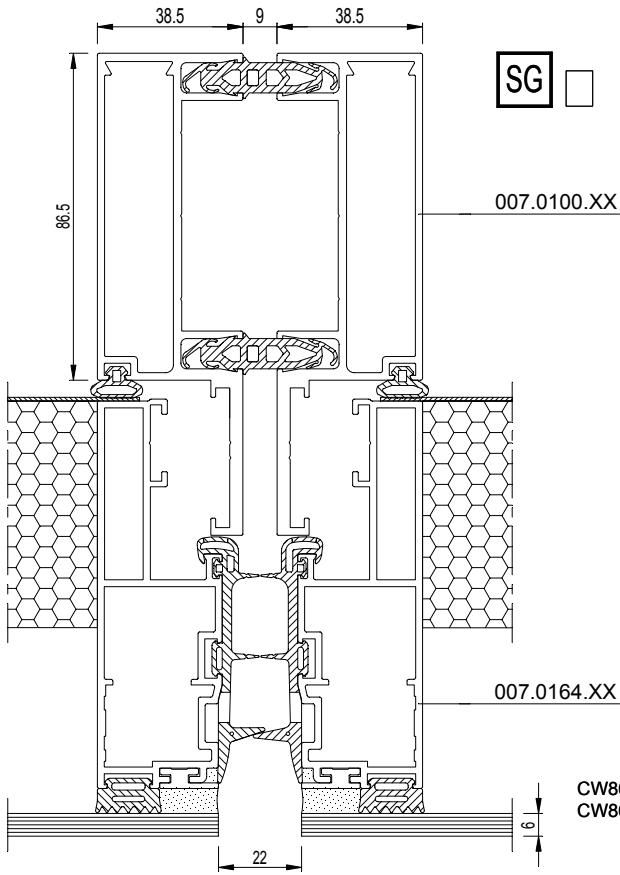
3	4	5	6	7



3	4	5	6	7



7g



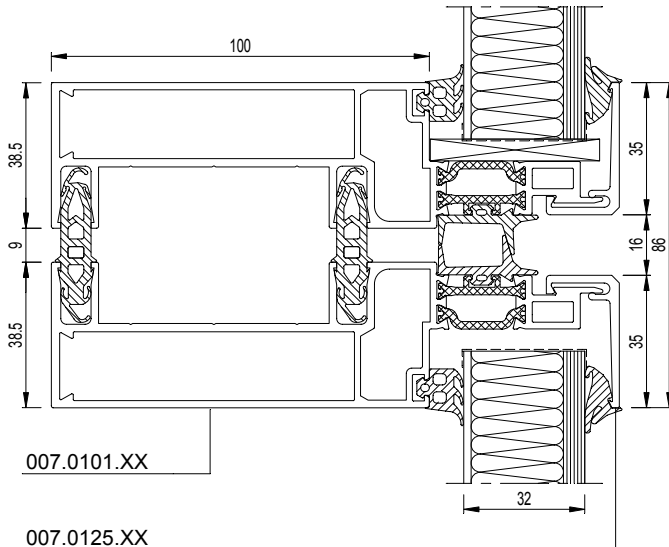




3	4	5	6	6

8

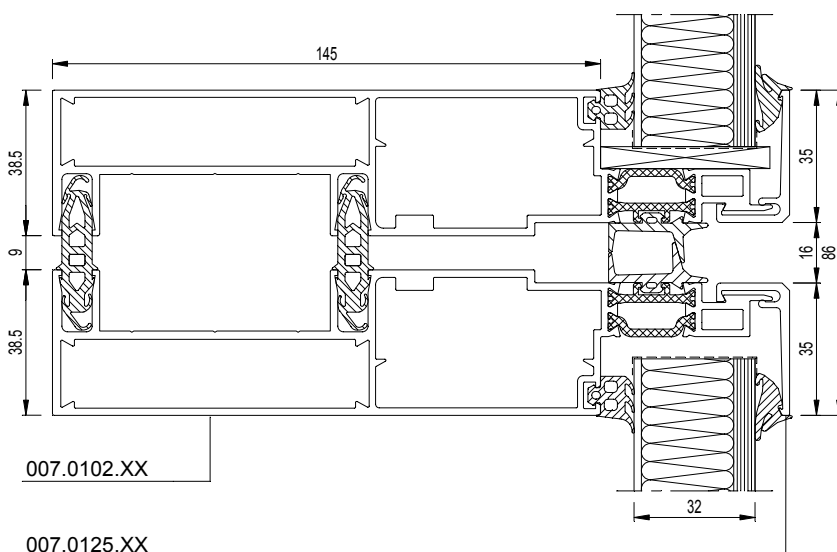
JU



CW86-EF-008001.dxf  
 CW86-EF-008001.dwg

8a

ST

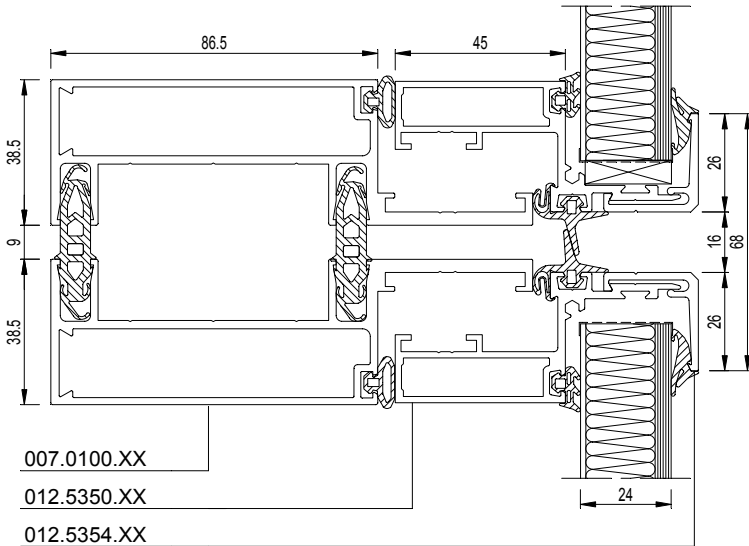


CW86-EF-008002.dxf  
 CW86-EF-008002.dwg



3	4	5	6	6	6

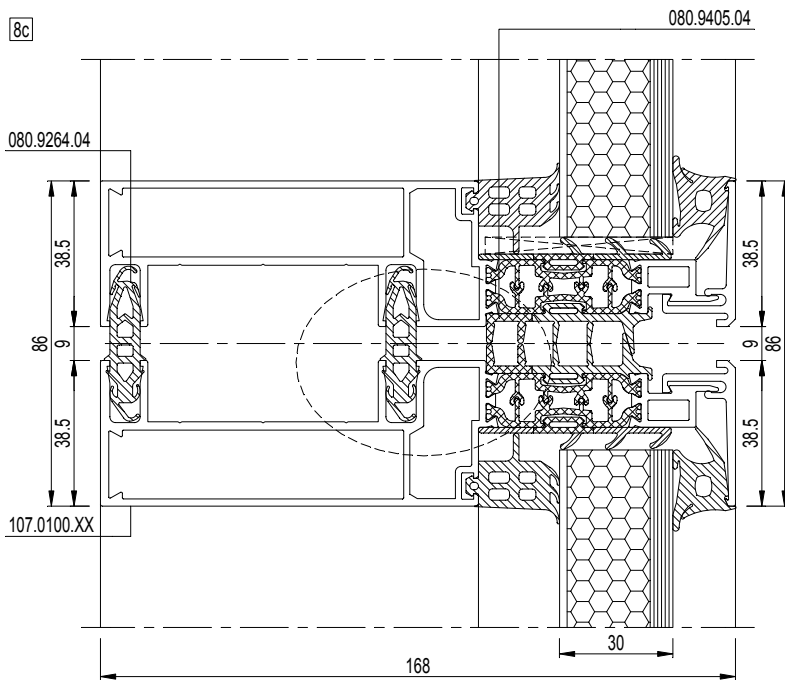
8b



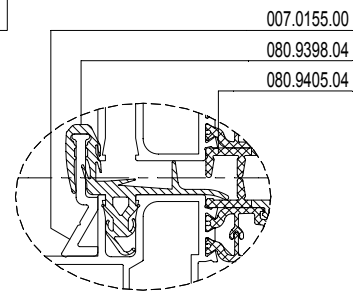
NI

CW86-EF-008003.dxf  
 CW86-EF-008003.dwg

8c



HI



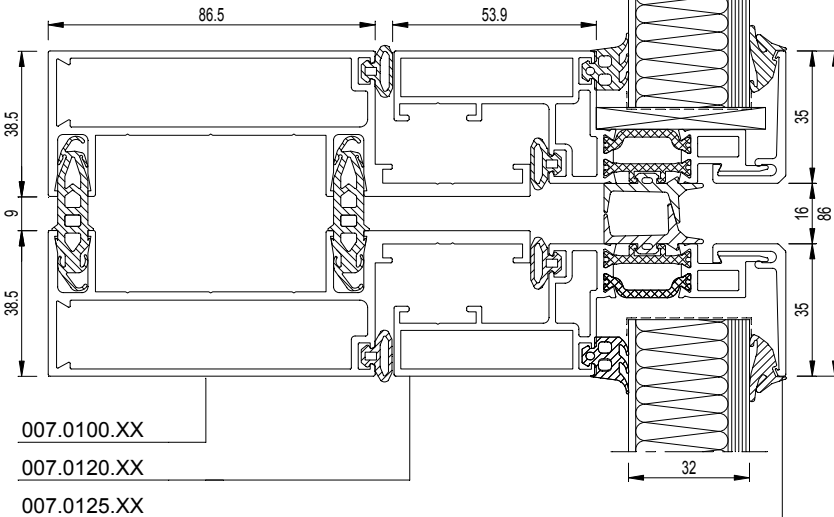
CW86-EF-008004a.dxf  
 CW86-EF-008004a.dwg

CW86-EF-008004.dxf  
 CW86-EF-008004.dwg



3	4	5	6	7	8

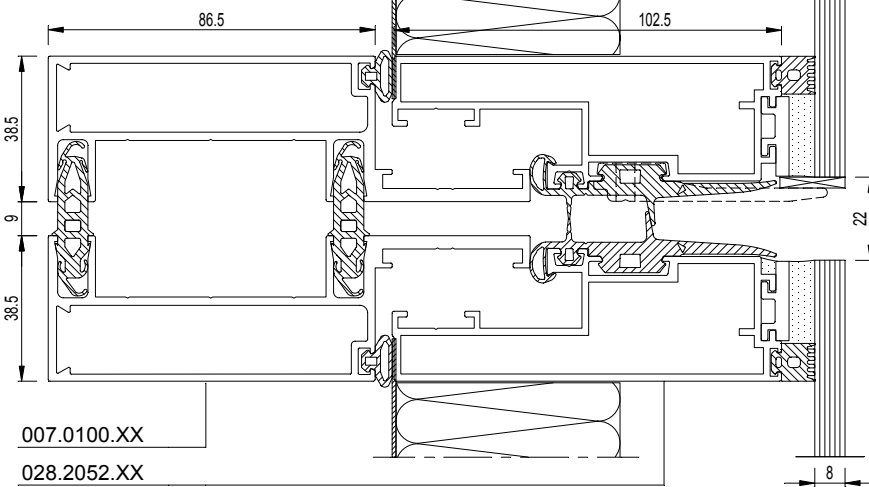
8d



CG

CW86-EF-008005.dxf  
 CW86-EF-008005.dwg

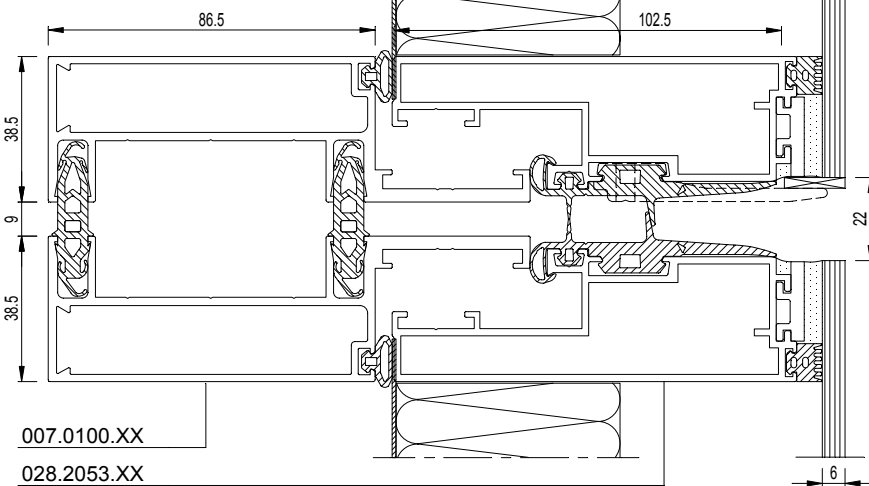
8e



SG

CW86-EF-008006.dxf  
 CW86-EF-008006.dwg

8f



SG

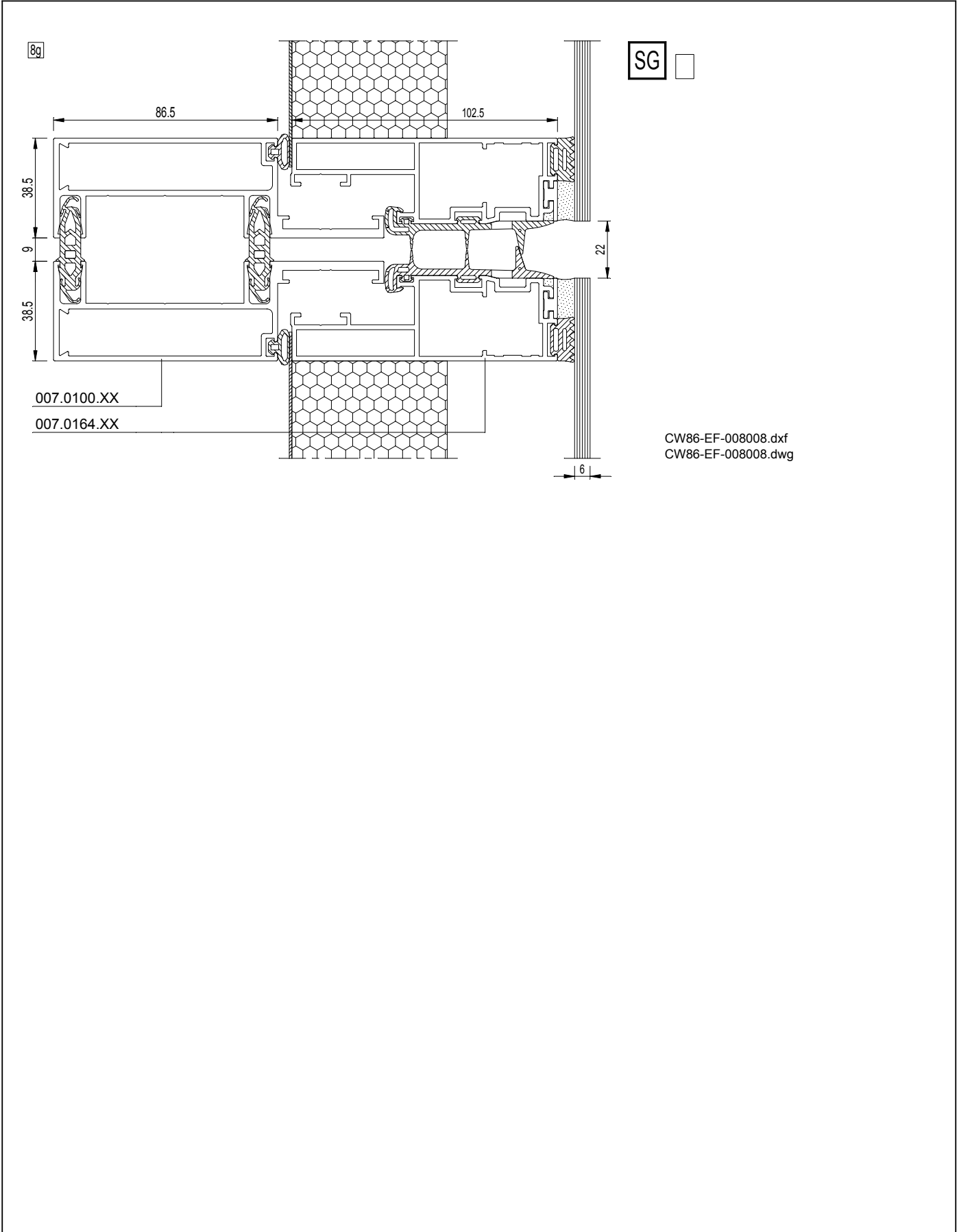
CW86-EF-008007.dxf  
 CW86-EF-008007.dwg

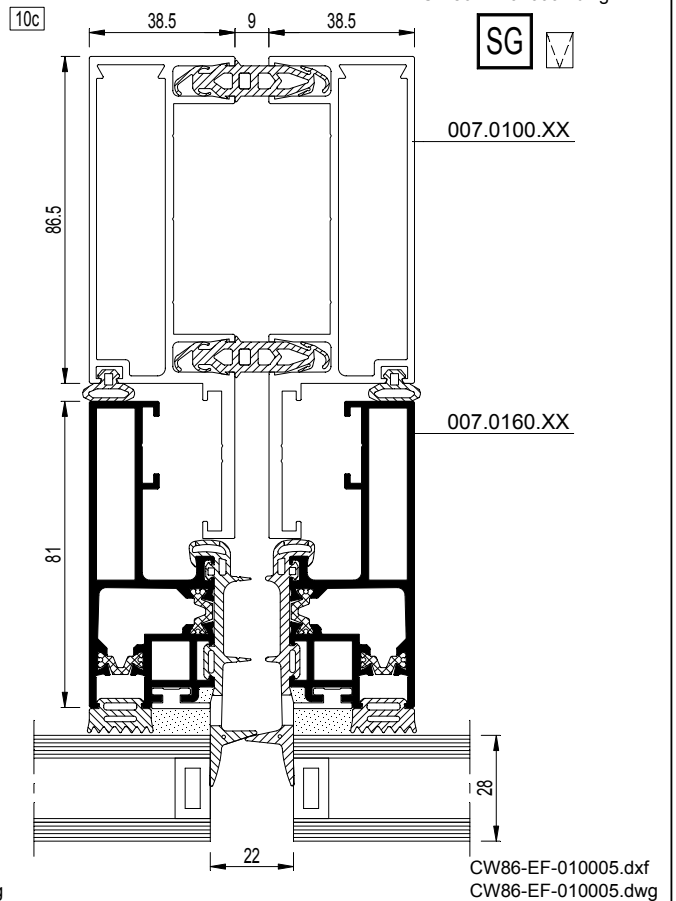
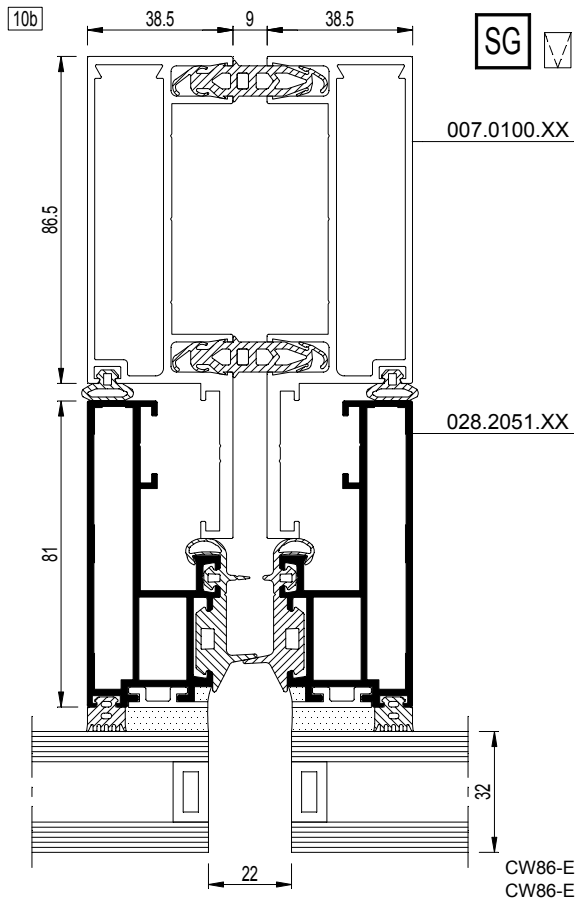
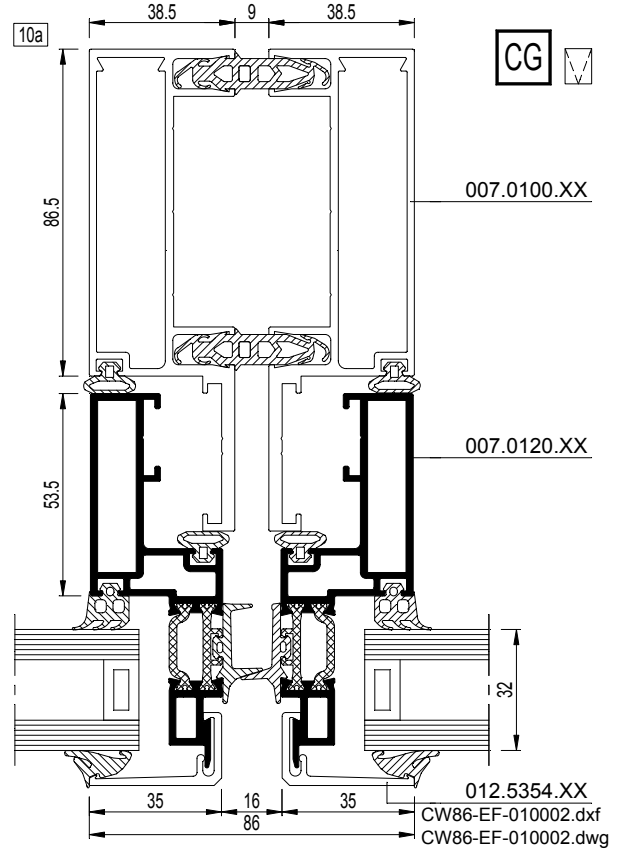
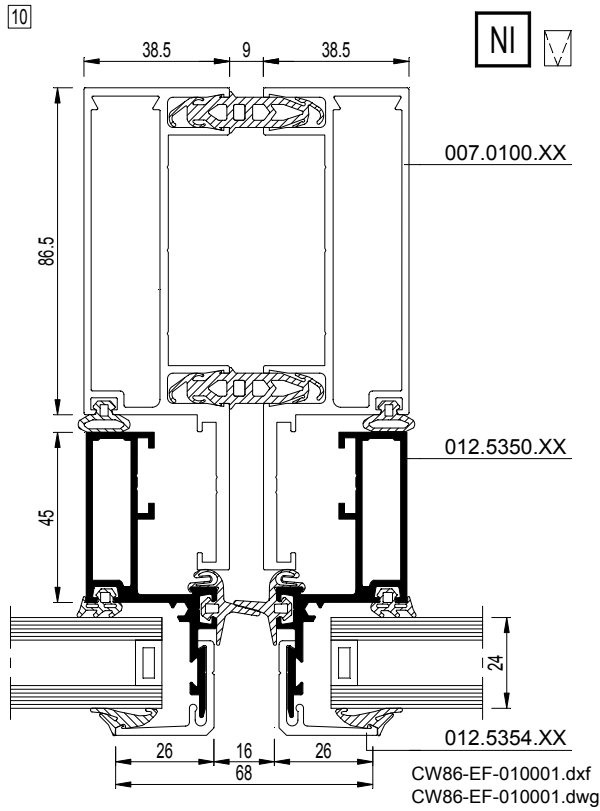
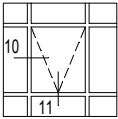
# CW 86-EF

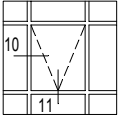
Vaste elementen - Vaste panelen  
Eléments fixes - Panneaux fixes  
Fixed elements - Fixed panels  
Feste Elemente - Feste Füllungen



3	4	5	6	6

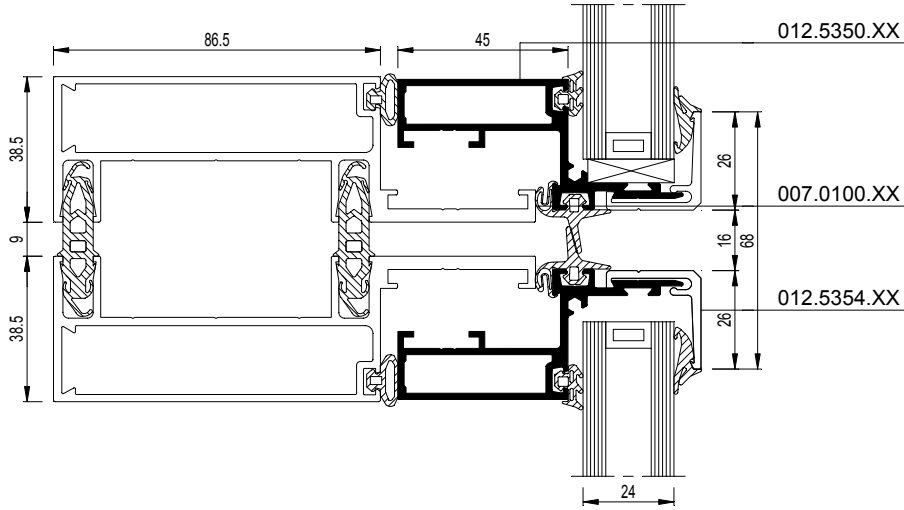




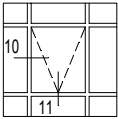


11

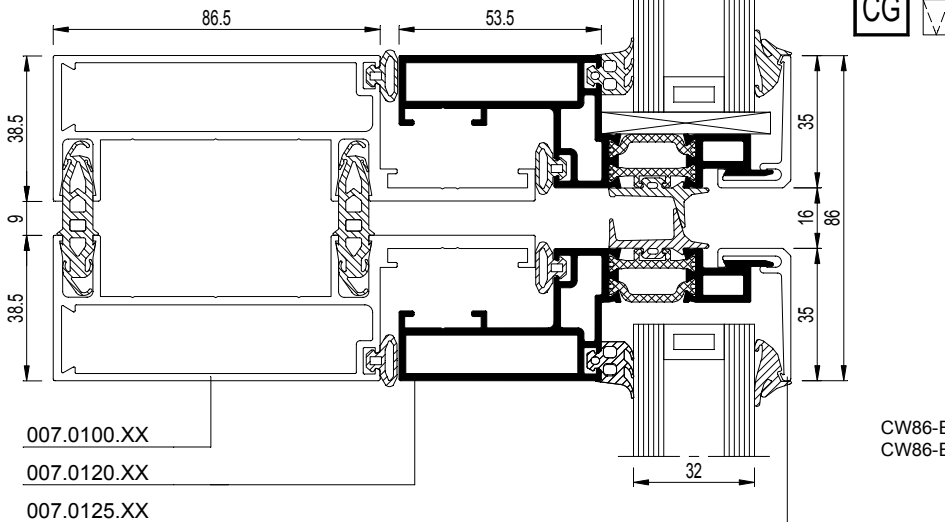
NI 



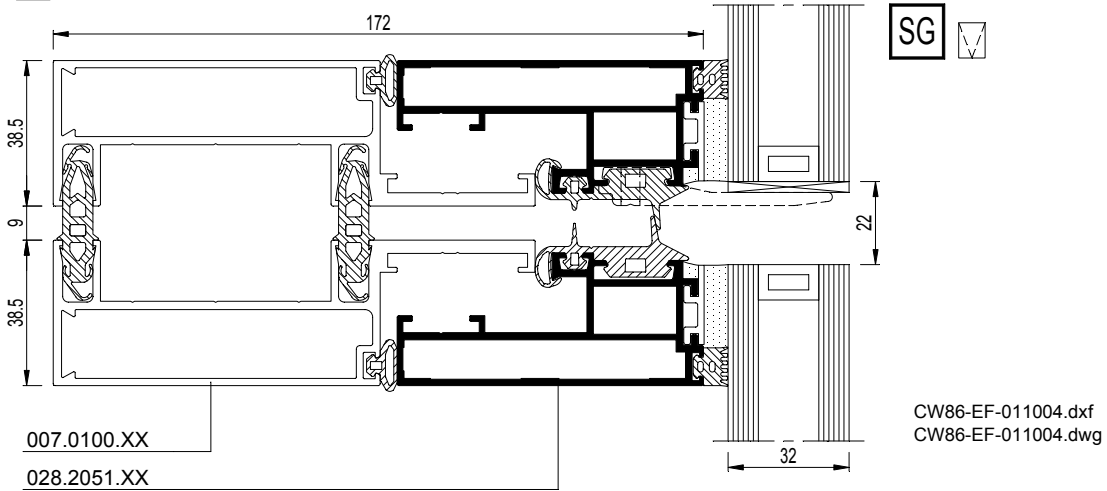
CW86-EF-011001.dxf  
CW86-EF-011001.dwg



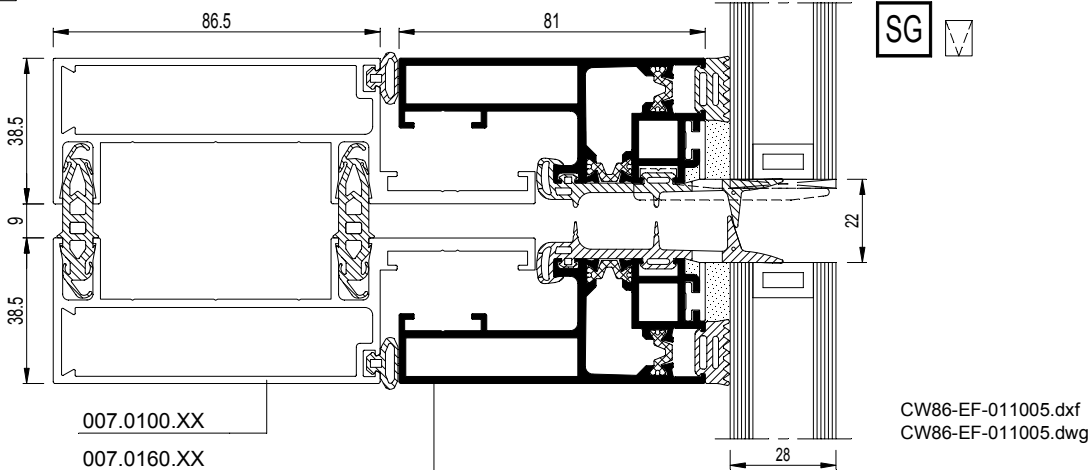
11b

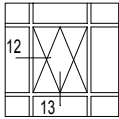


11c

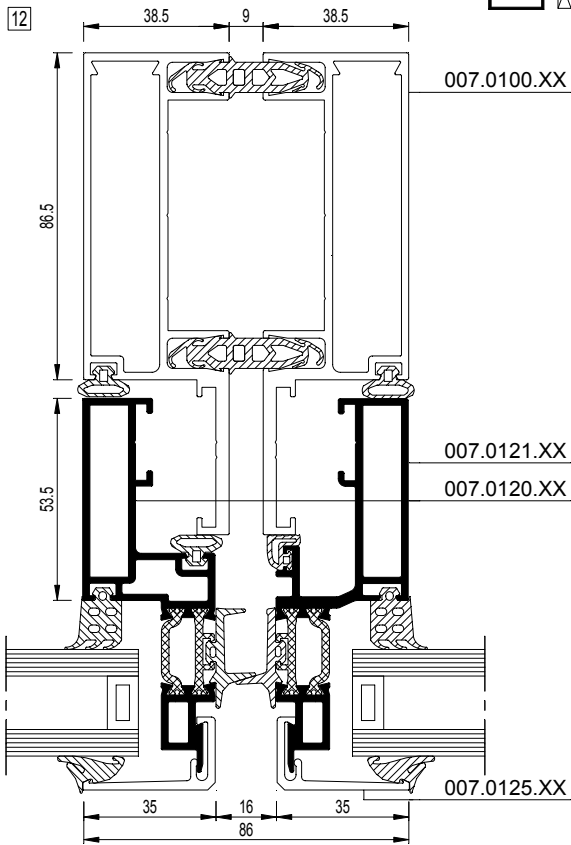


11d





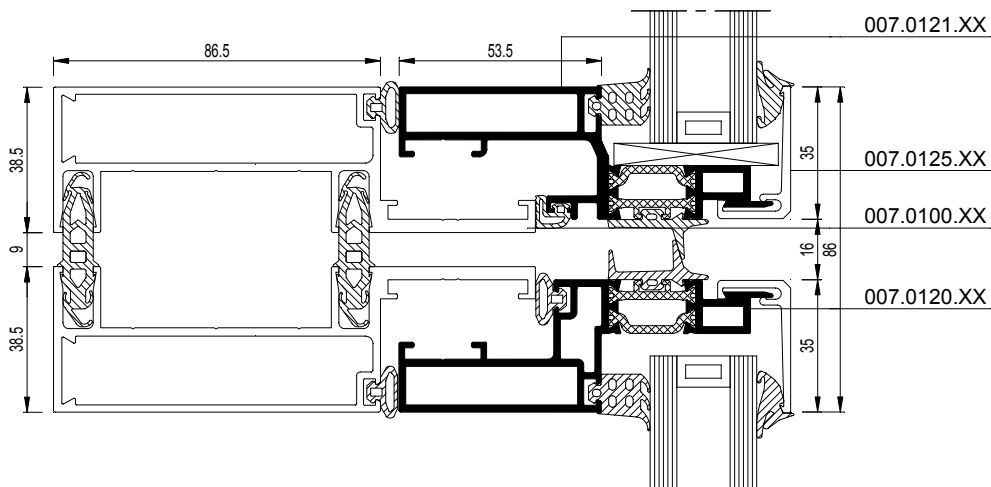
CG



CW86-EF-012001.dxf  
 CW86-EF-012001.dwg

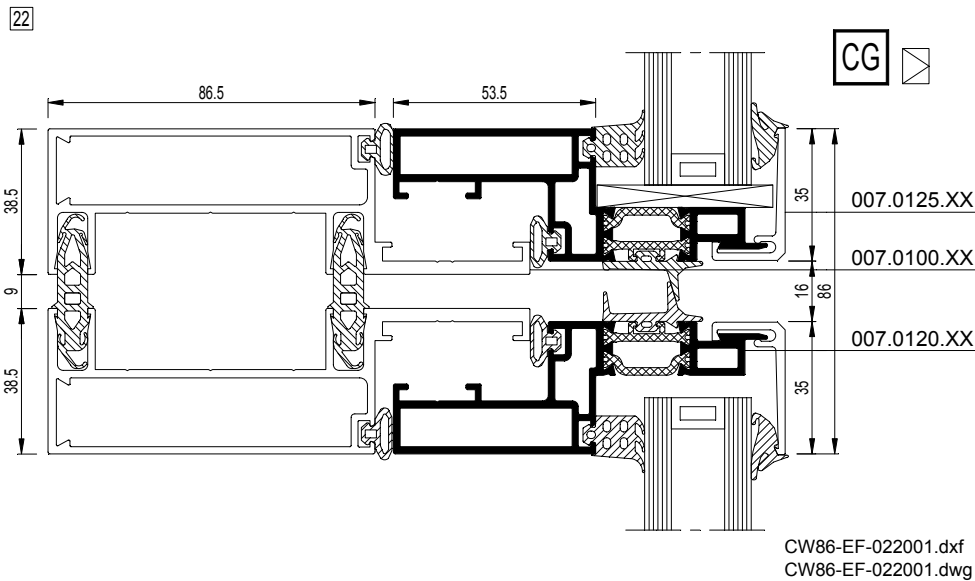
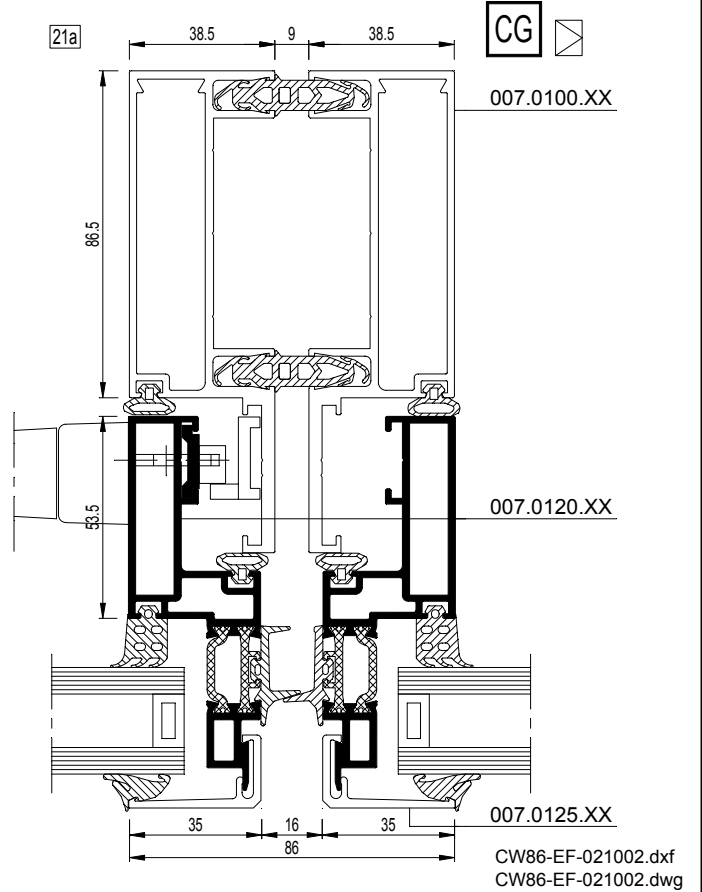
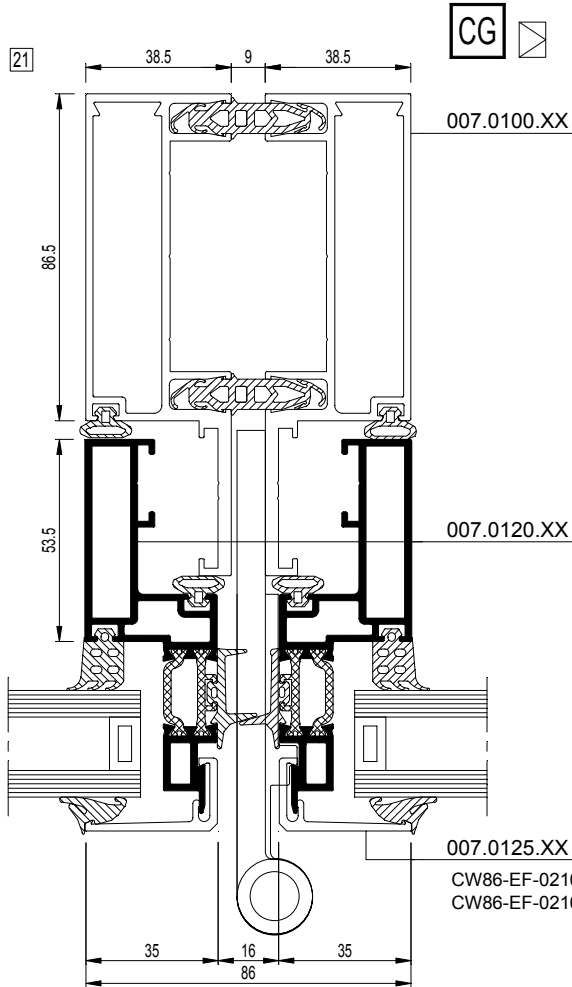
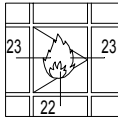
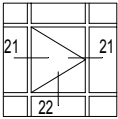
13

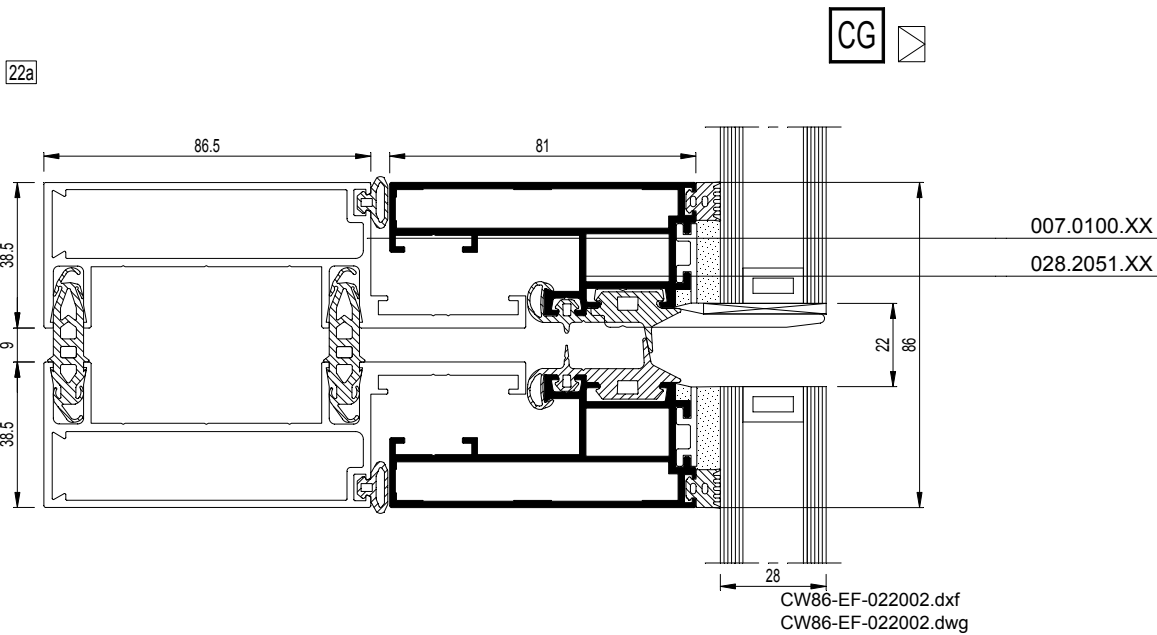
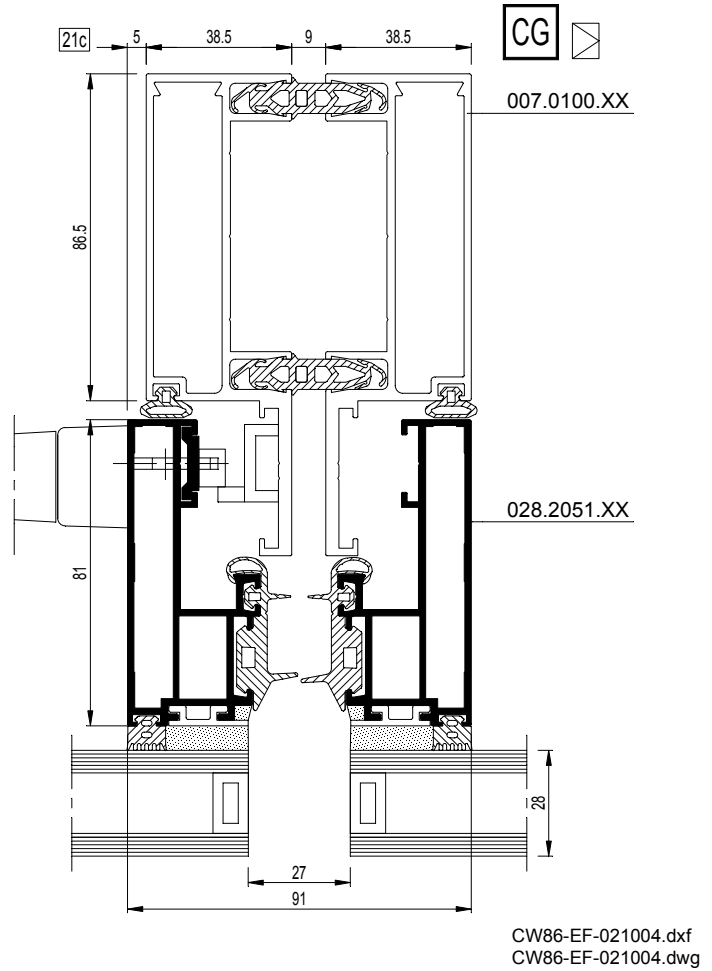
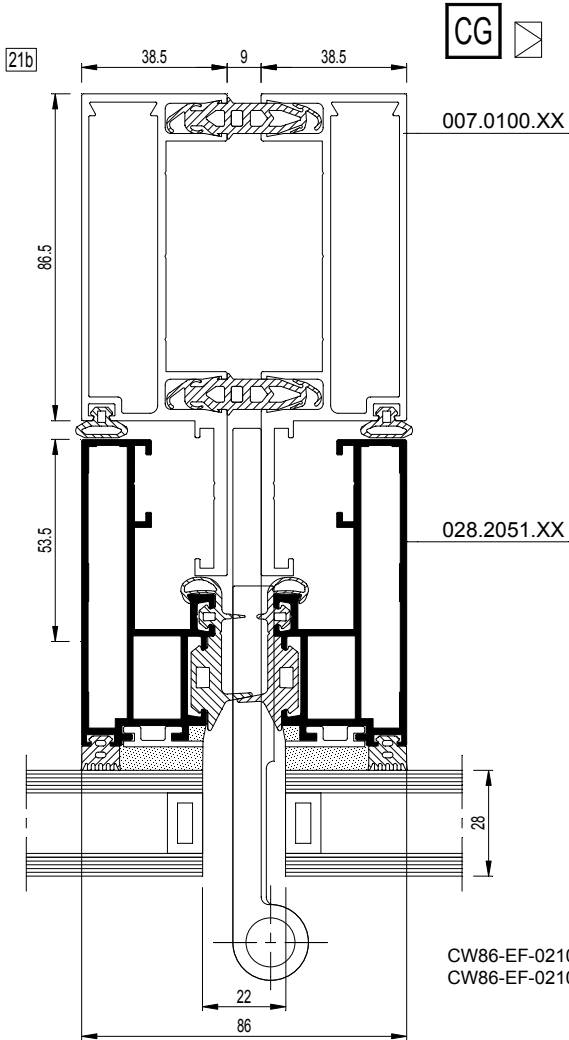
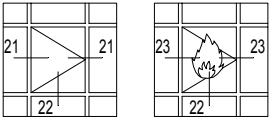
CG

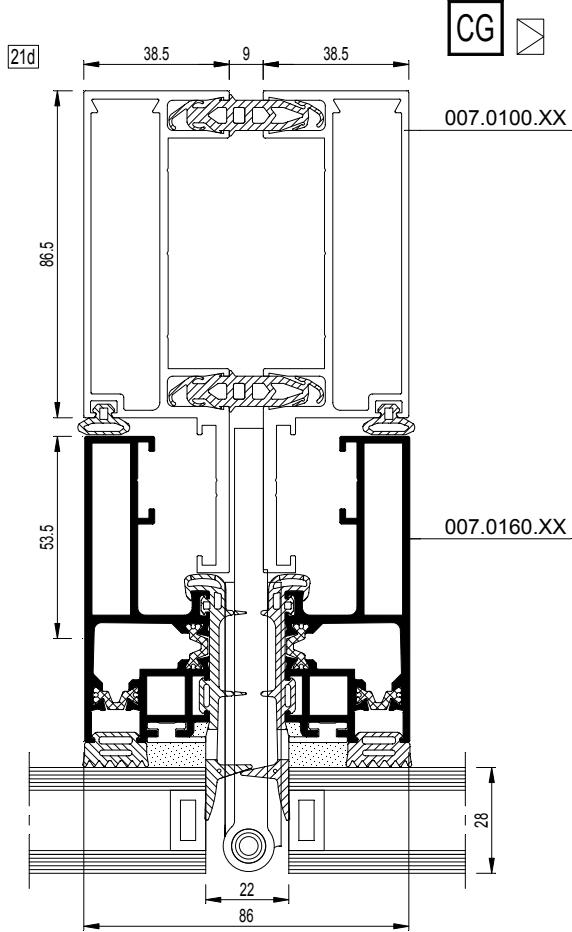
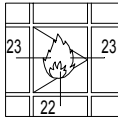
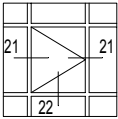


CW86-EF-013001.dxf  
 CW86-EF-013001.dwg

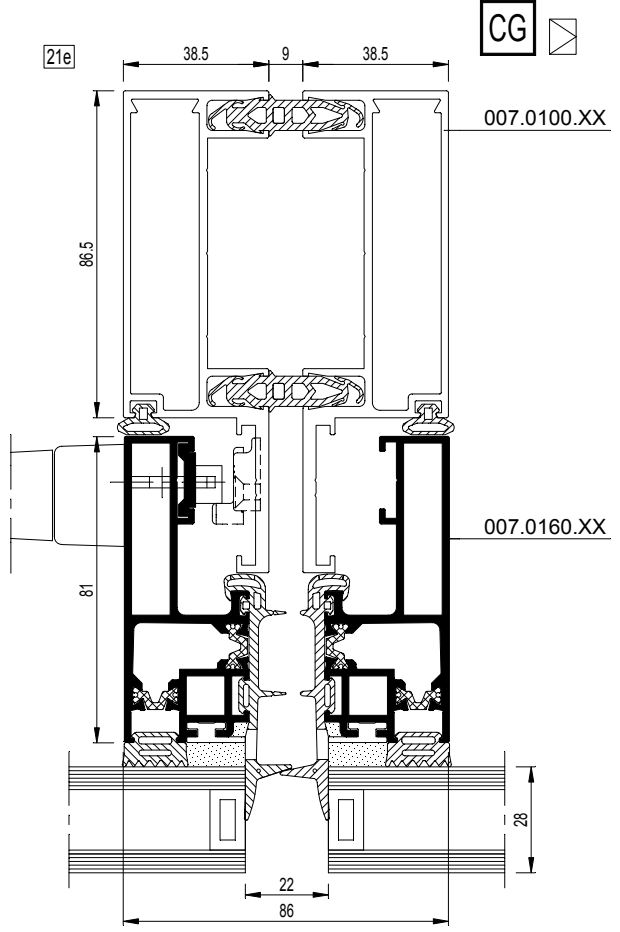




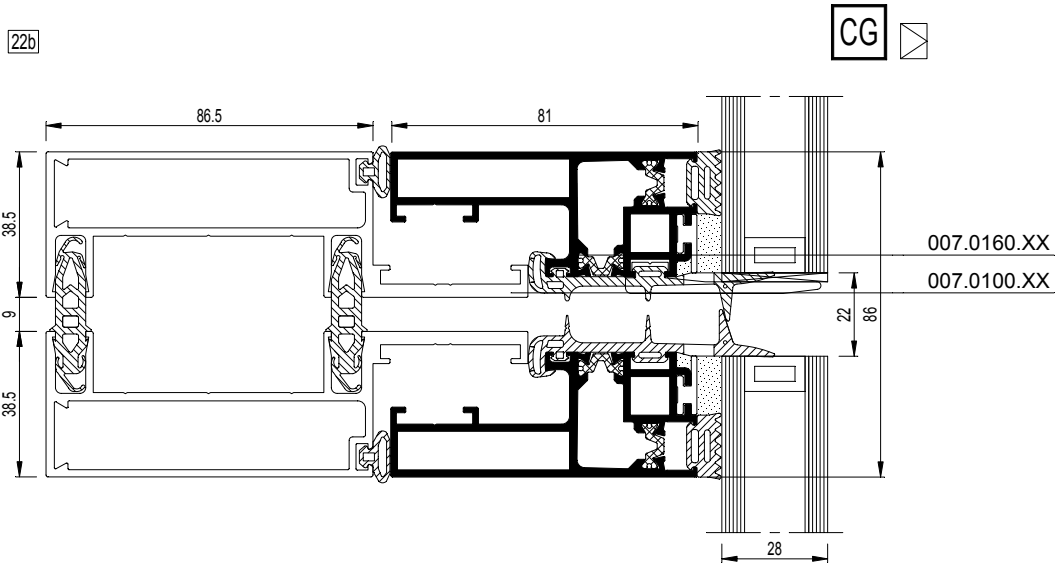




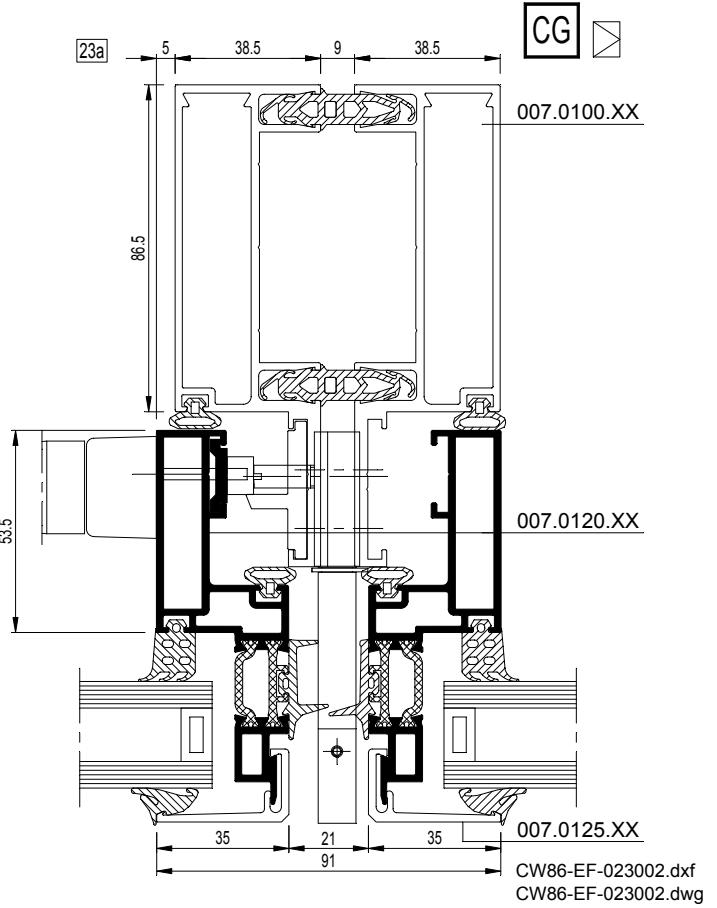
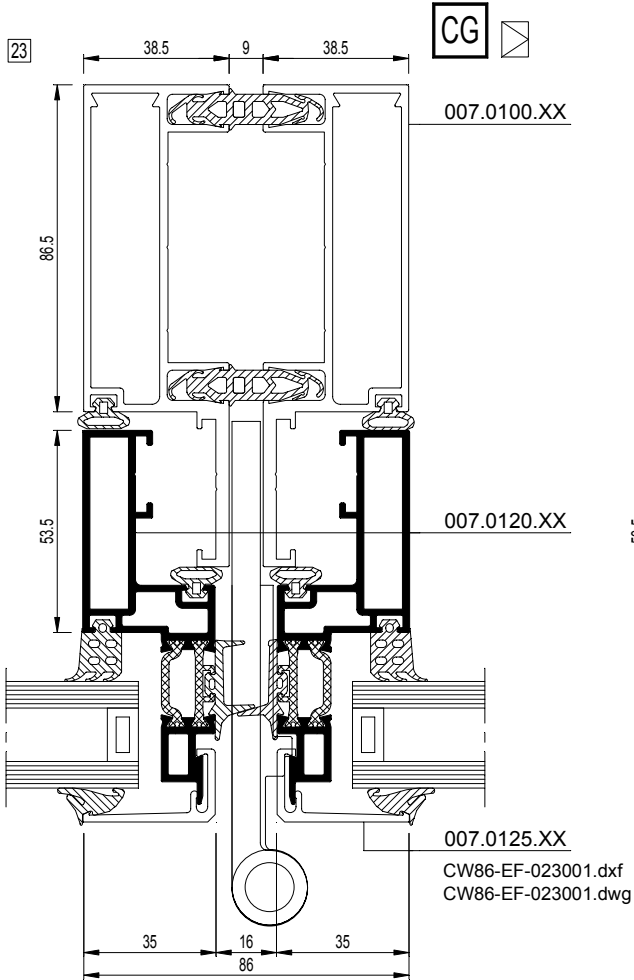
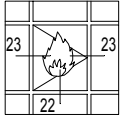
CW86-EF-021005.dxf  
 CW86-EF-021005.dwg

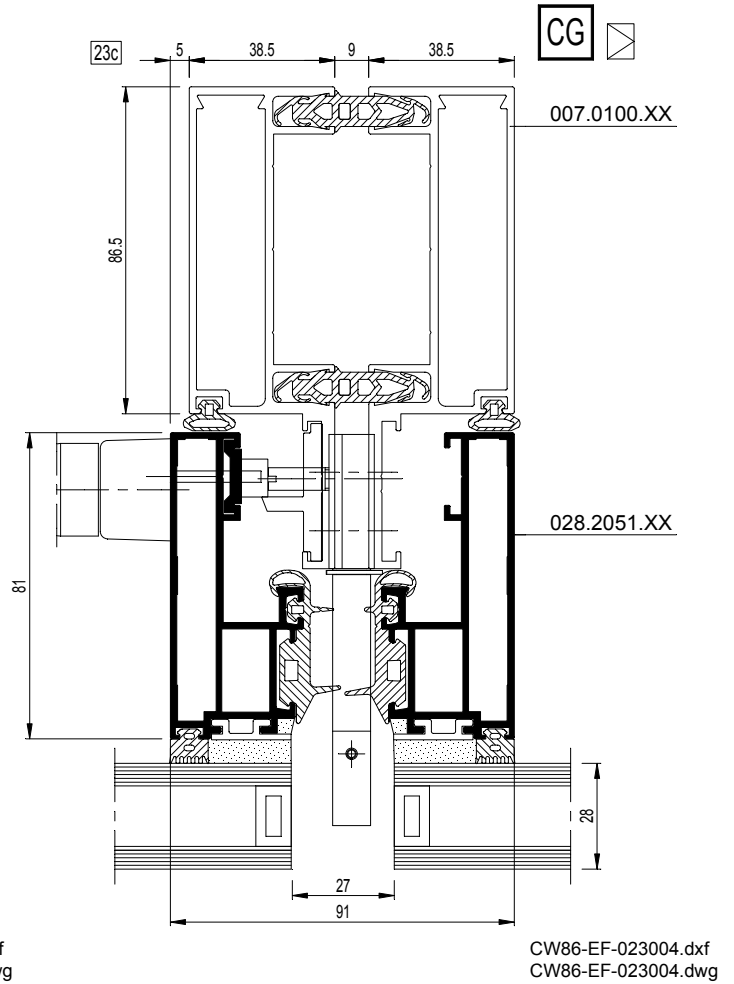
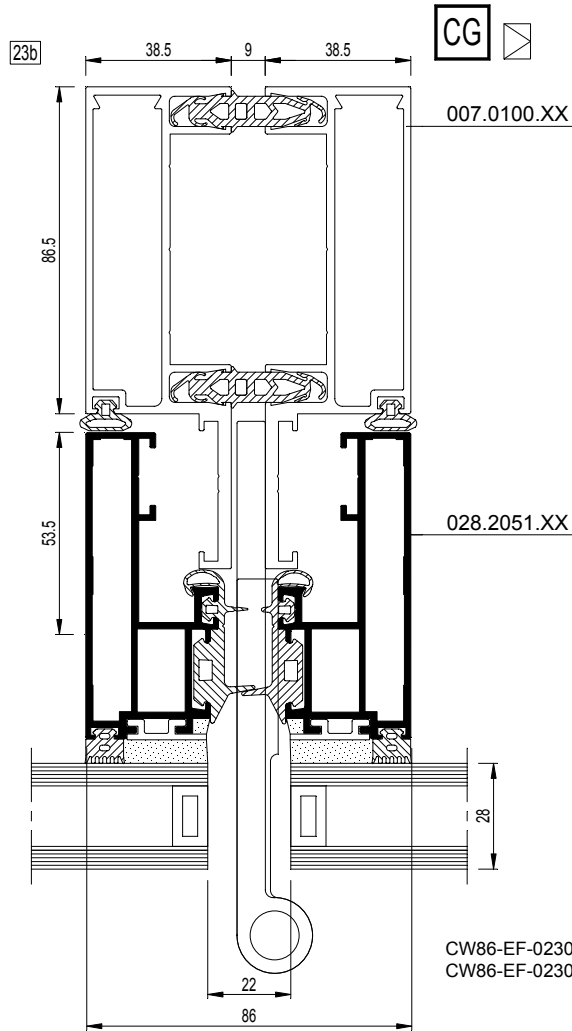
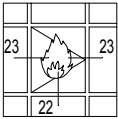


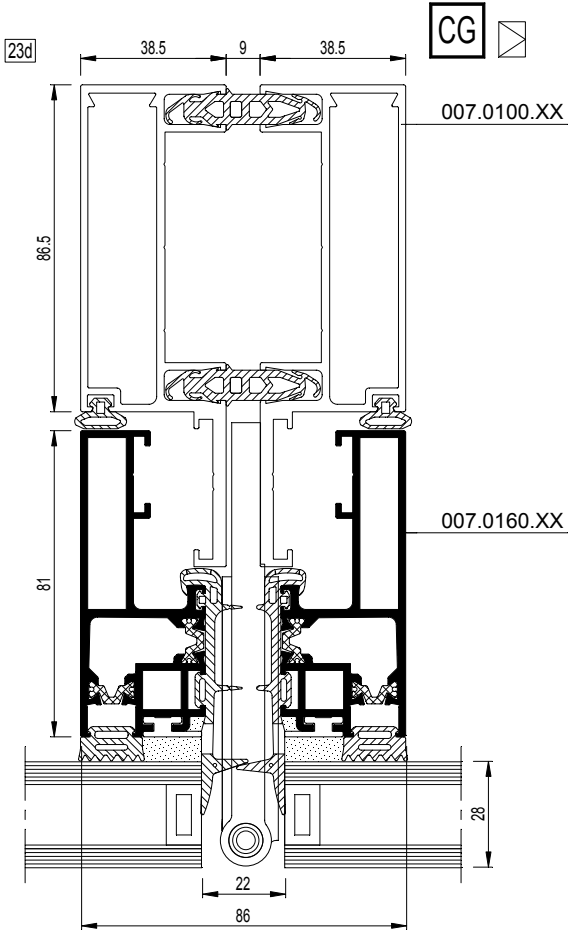
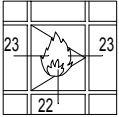
CW86-EF-021006.dxf  
 CW86-EF-021006.dwg



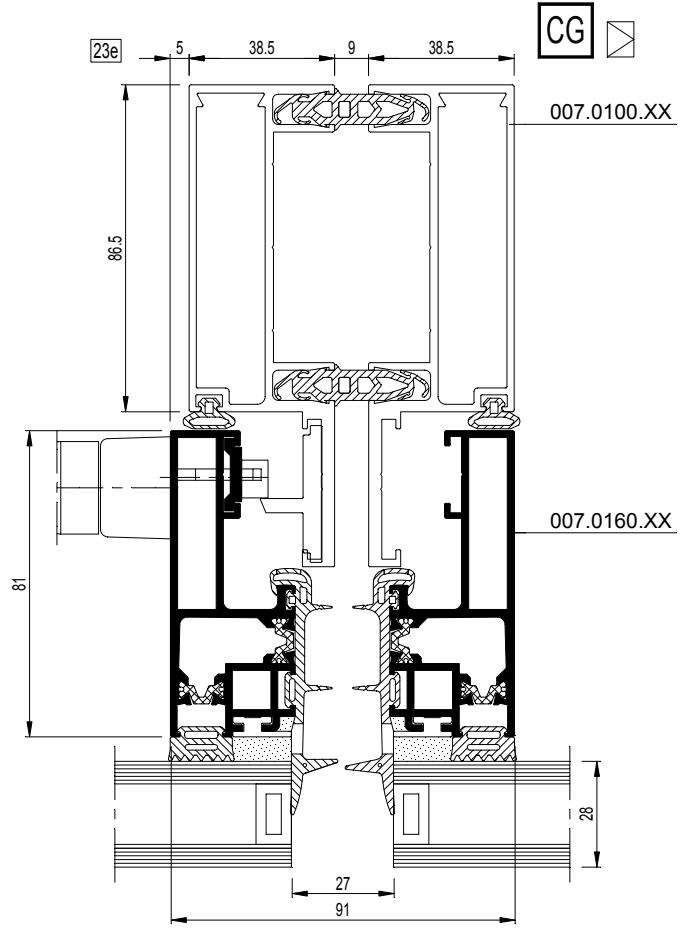
CW86-EF-022003.dxf  
 CW86-EF-022003.dwg



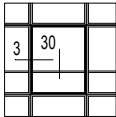




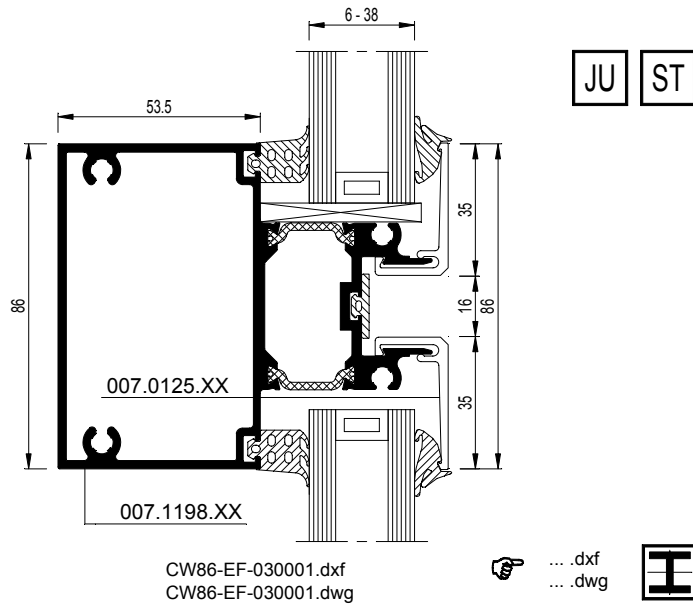
CW86-EF-023005.dxf  
 CW86-EF-023005.dwg



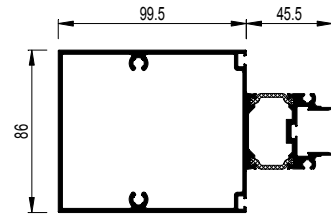
CW86-EF-023006.dxf  
 CW86-EF-023006.dwg



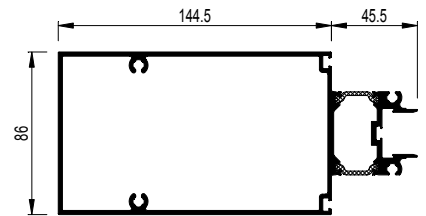
30



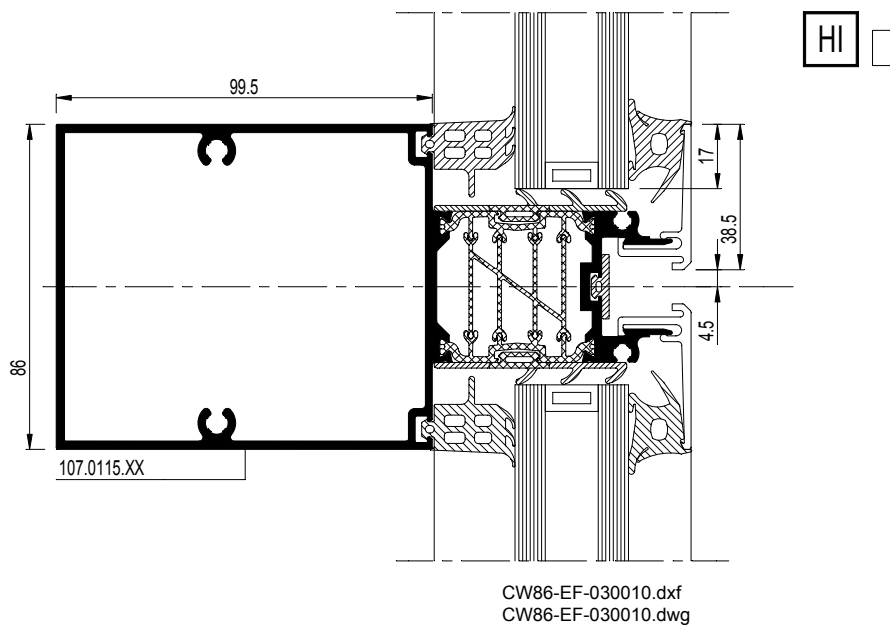
007.0115.XX



007.0112.XX



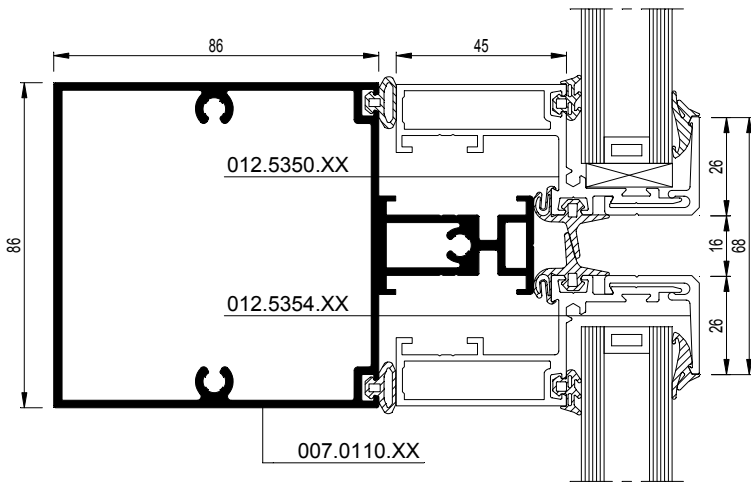
30a



3	30

30c

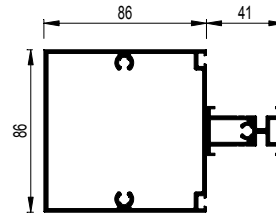
NI



... .dxf  
 ... .dwg

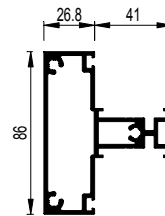


007.0110.XX



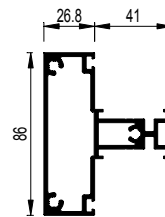
CW86-EF-030004.dxf  
 CW86-EF-030004.dwg

007.0114.XX



CW86-EF-030005.dxf  
 CW86-EF-030005.dwg

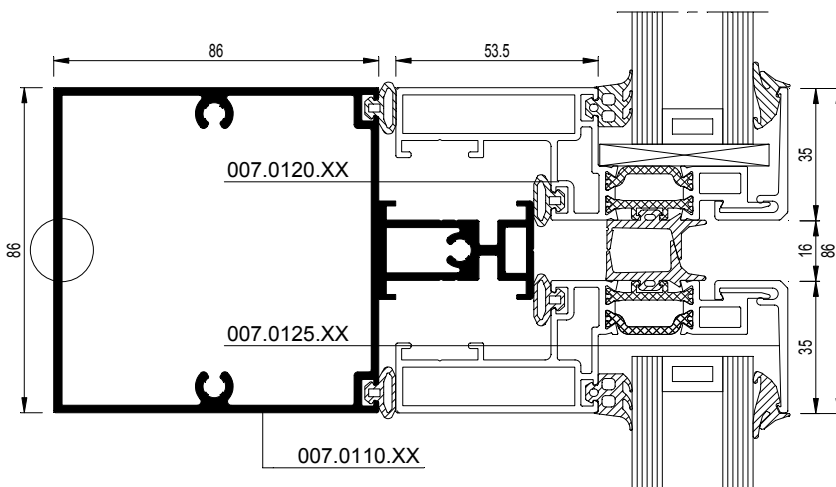
007.0113.XX



CW86-EF-030006.dxf  
 CW86-EF-030006.dwg

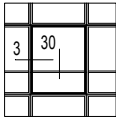
30d

CG

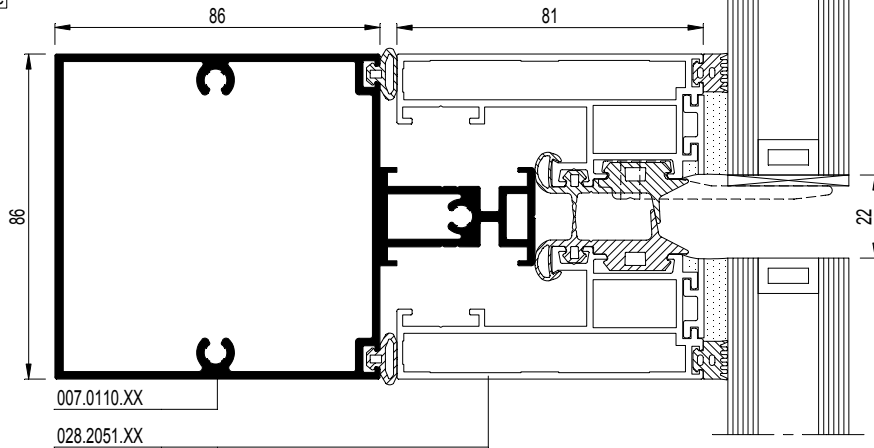


CW86-EF-030007.dxf  
 CW86-EF-030007.dwg





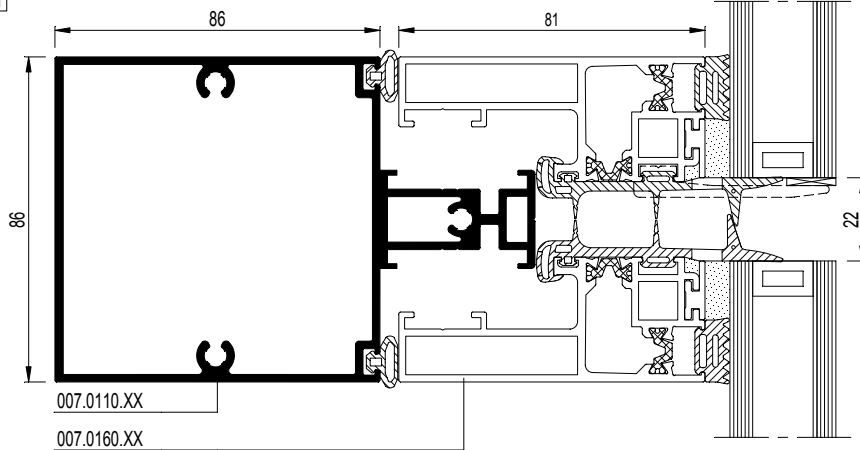
30e



SG

CW86-EF-030009.dxf  
 CW86-EF-030009.dwg

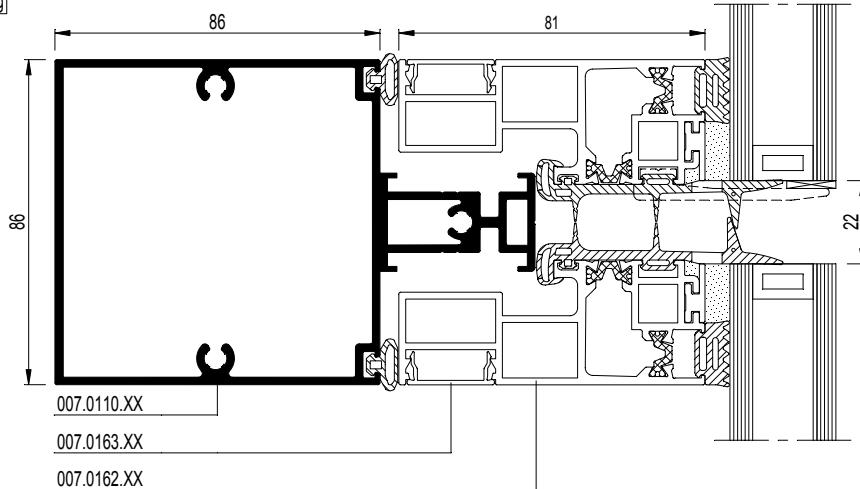
30f



SG

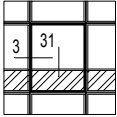
CW86-EF-030011.dxf  
 CW86-EF-030011.dwg

30g

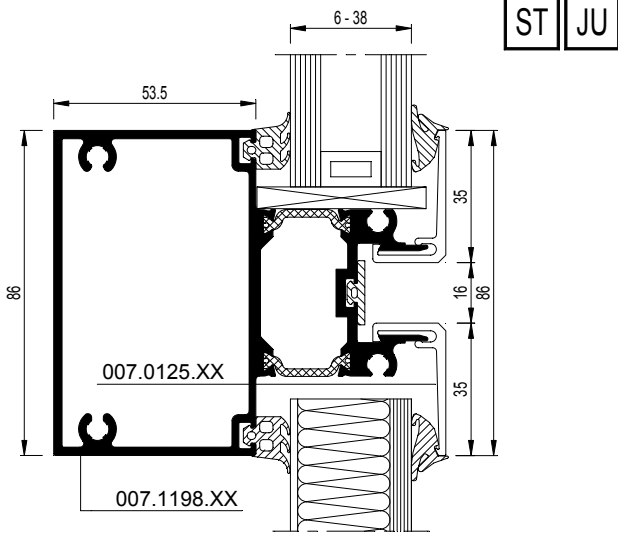


SG

CW86-EF-030012.dxf  
 CW86-EF-030012.dwg

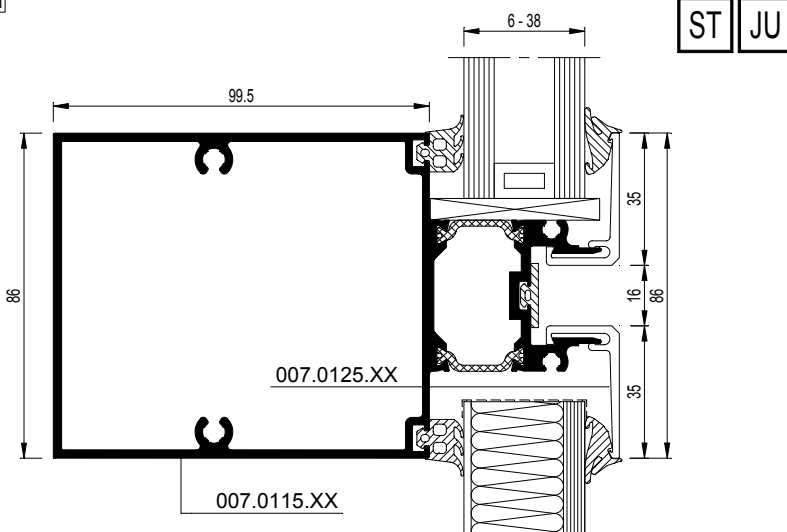


31

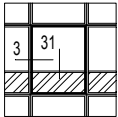


CW86-EF-031001.dxf  
CW86-EF-031001.dwg

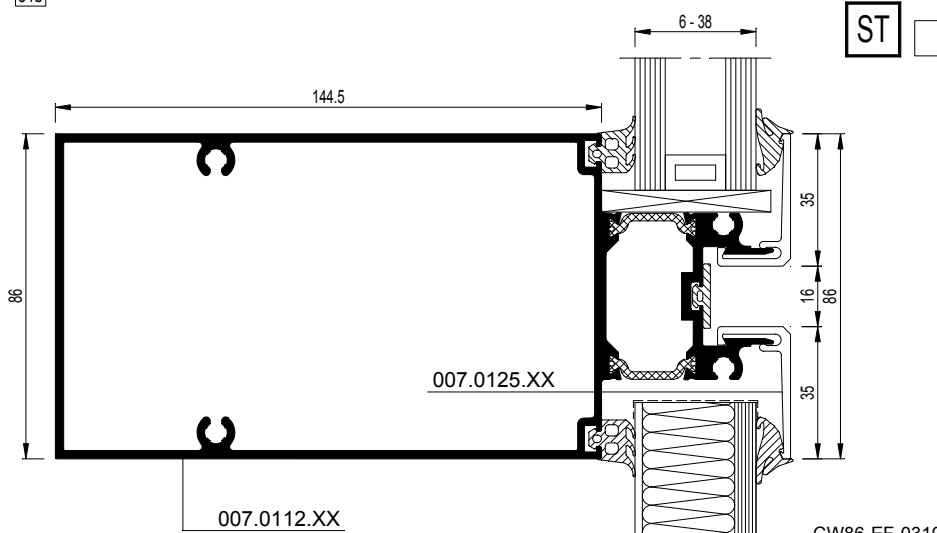
31a



CW86-EF-031002.dxf  
CW86-EF-031002.dwg

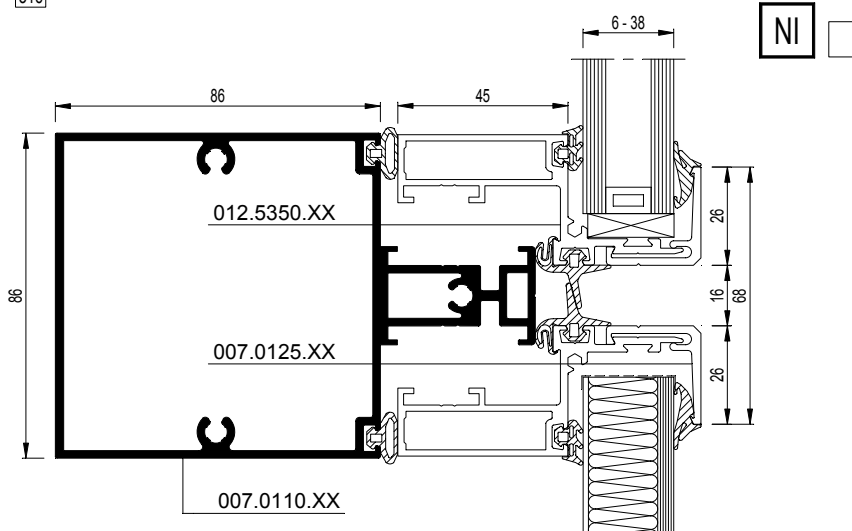


31b

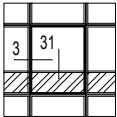


CW86-EF-031003.dxf  
 CW86-EF-031003.dwg

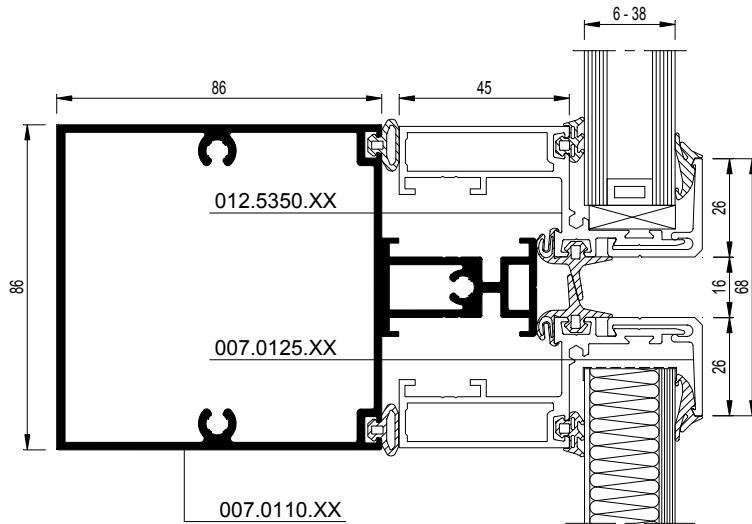
31c



CW86-EF-031004.dxf  
 CW86-EF-031004.dwg



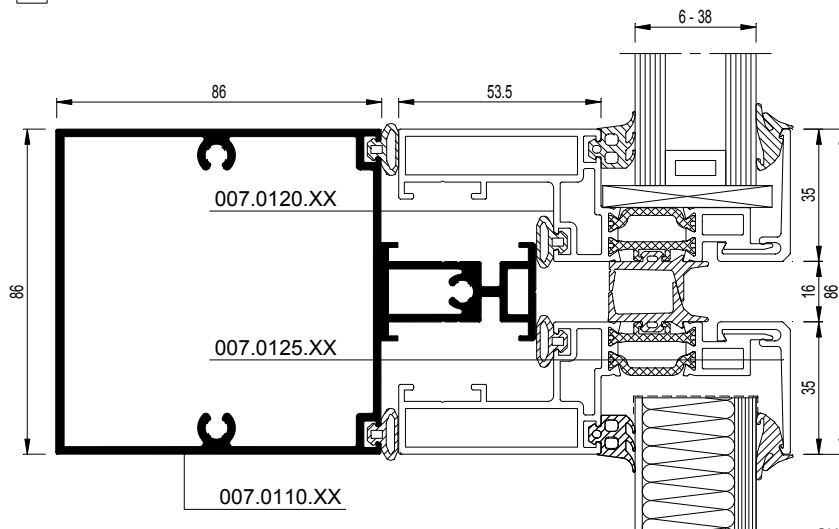
31d



NI

CW86-EF-031005.dxf  
 CW86-EF-031005.dwg

31e

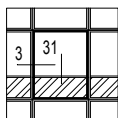


CG

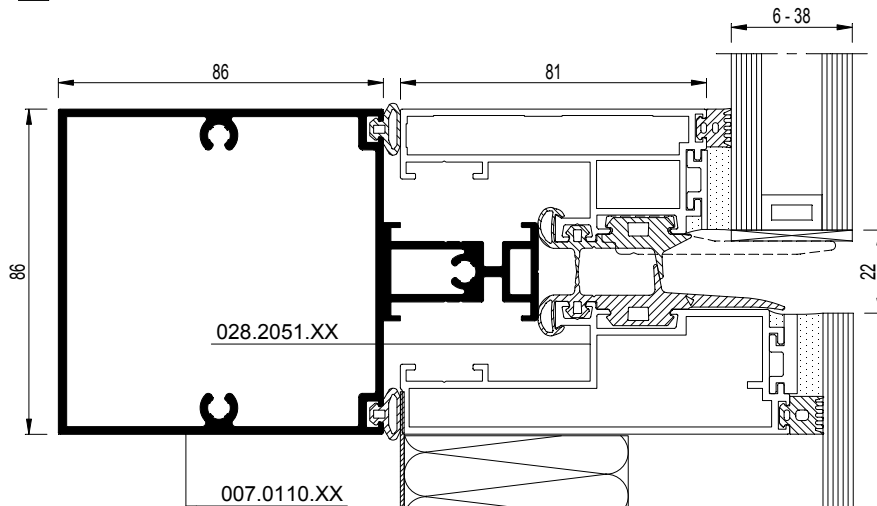
CW86-EF-031006.dxf  
 CW86-EF-031006.dwg

# CW 86-EF

Verdeling in vast raam - Vast elementen  
Division dans fenêtre fixe - Eléments fixes  
Division in fixed frame - Fixed elements  
Verteilung in einem festen Fenster - Feste Elemente

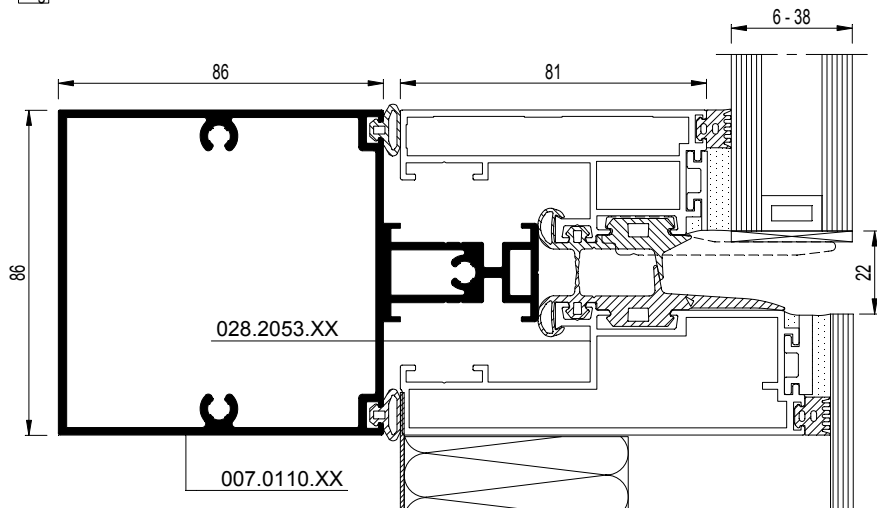


31f



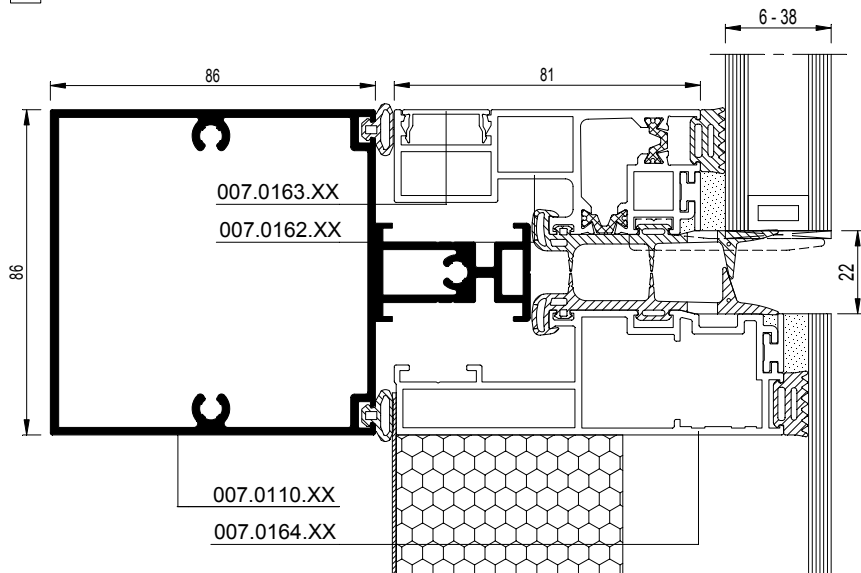
CW86-EF-031007.dxf  
CW86-EF-031007.dwg

31g



CW86-EF-031008.dxf  
CW86-EF-031008.dwg

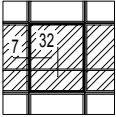
31h



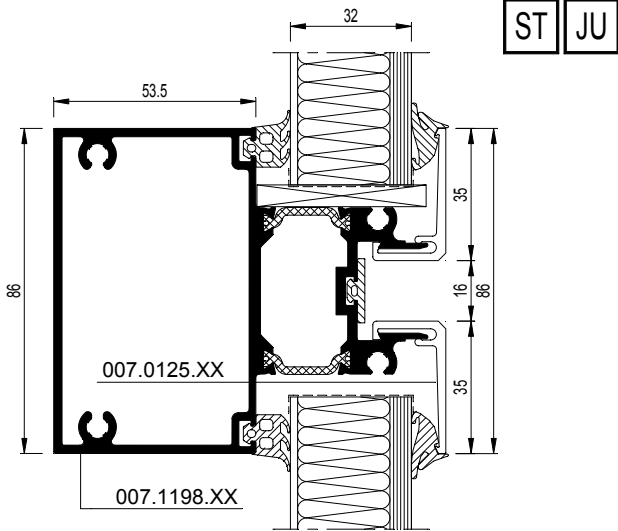
CW86-EF-031009.dxf  
CW86-EF-031009.dwg

# CW 86-EF

Verdeling in vast raam - Vast elementen  
Division dans fenêtre fixe - Eléments fixes  
Division in fixed frame - Fixed elements  
Verteilung in einem festen Fenster - Feste Elemente

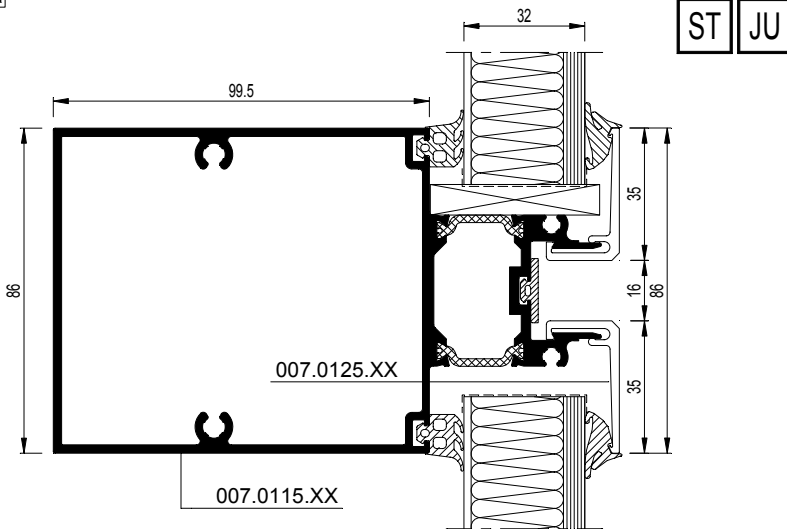


32

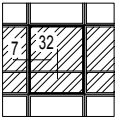


CW86-EF-032001.dxf  
CW86-EF-032001.dwg

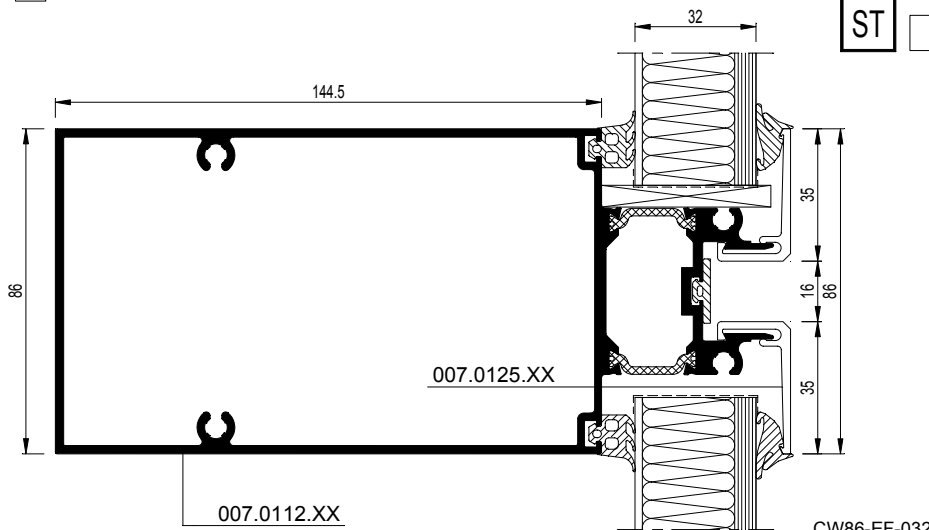
32a



CW86-EF-032002.dxf  
CW86-EF-032002.dwg

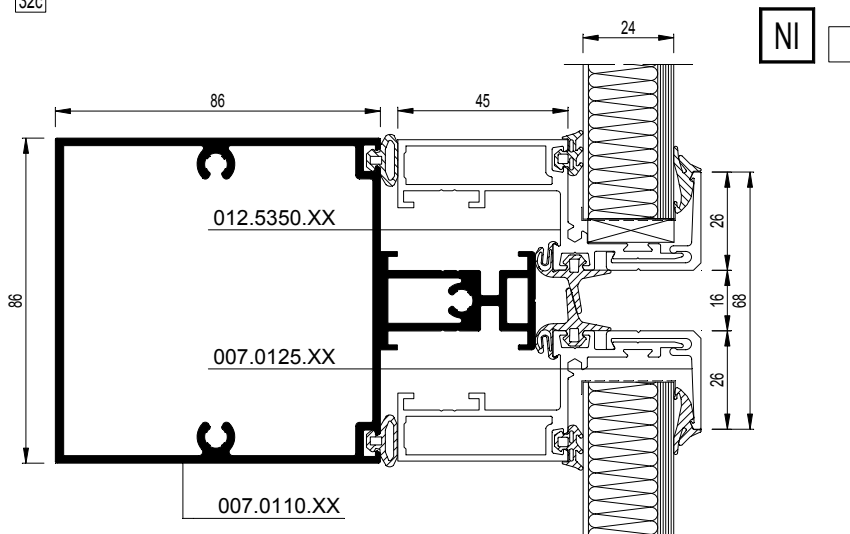


32b

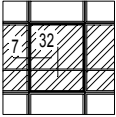


CW86-EF-032003.dxf  
 CW86-EF-032003.dwg

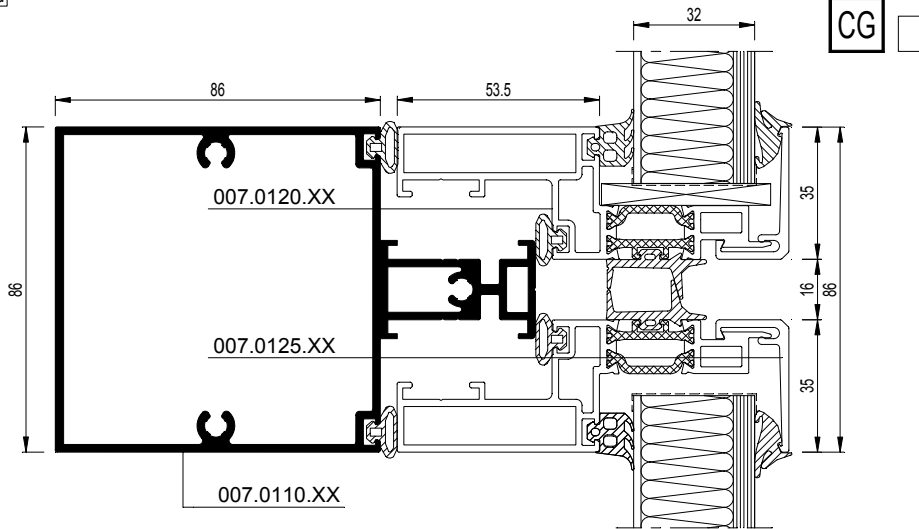
32c



CW86-EF-032004.dxf  
 CW86-EF-032004.dwg



32d

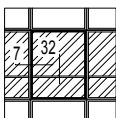


CW86-EF-032006.dxf  
CW86-EF-032006.dwg

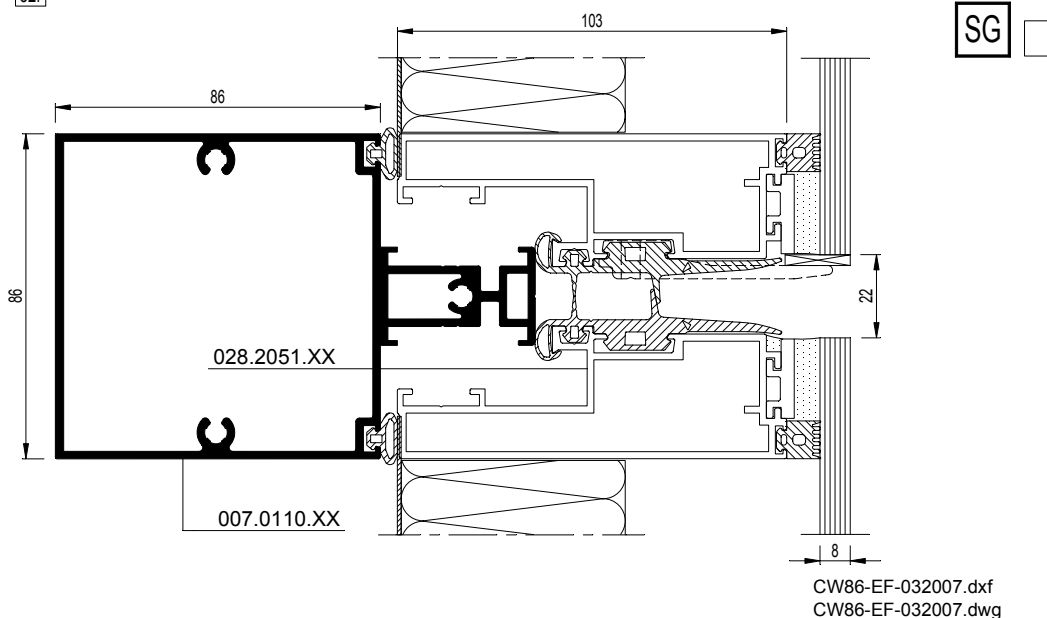


# CW 86-EF

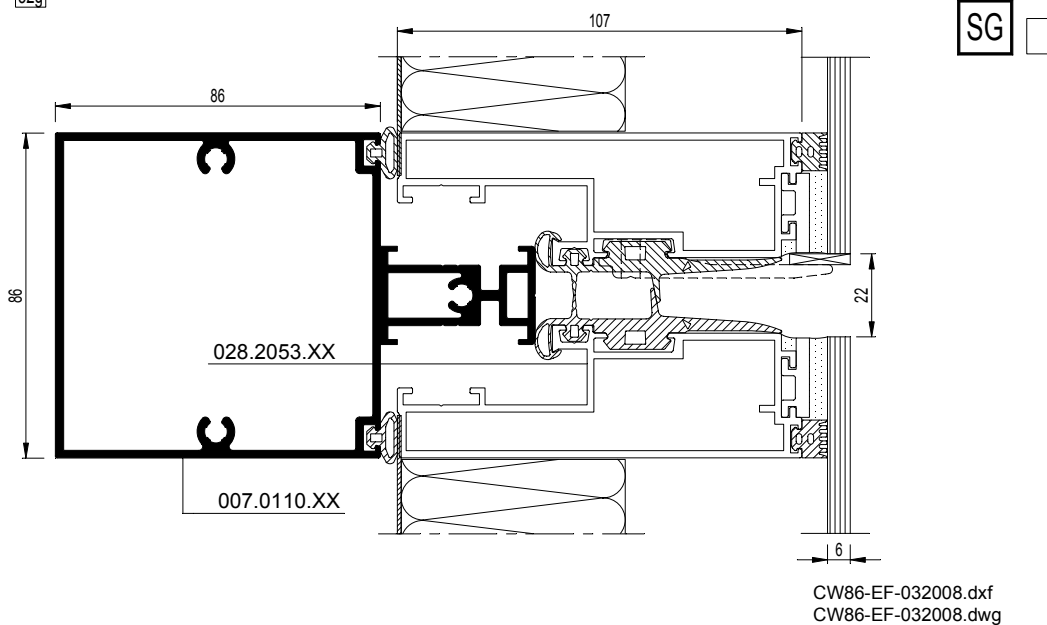
Verdeling in vast raam - Vast elementen  
 Division dans fenêtre fixe - Eléments fixes  
 Division in fixed frame - Fixed elements  
 Verteilung in einem festen Fenster - Feste Elemente



32f

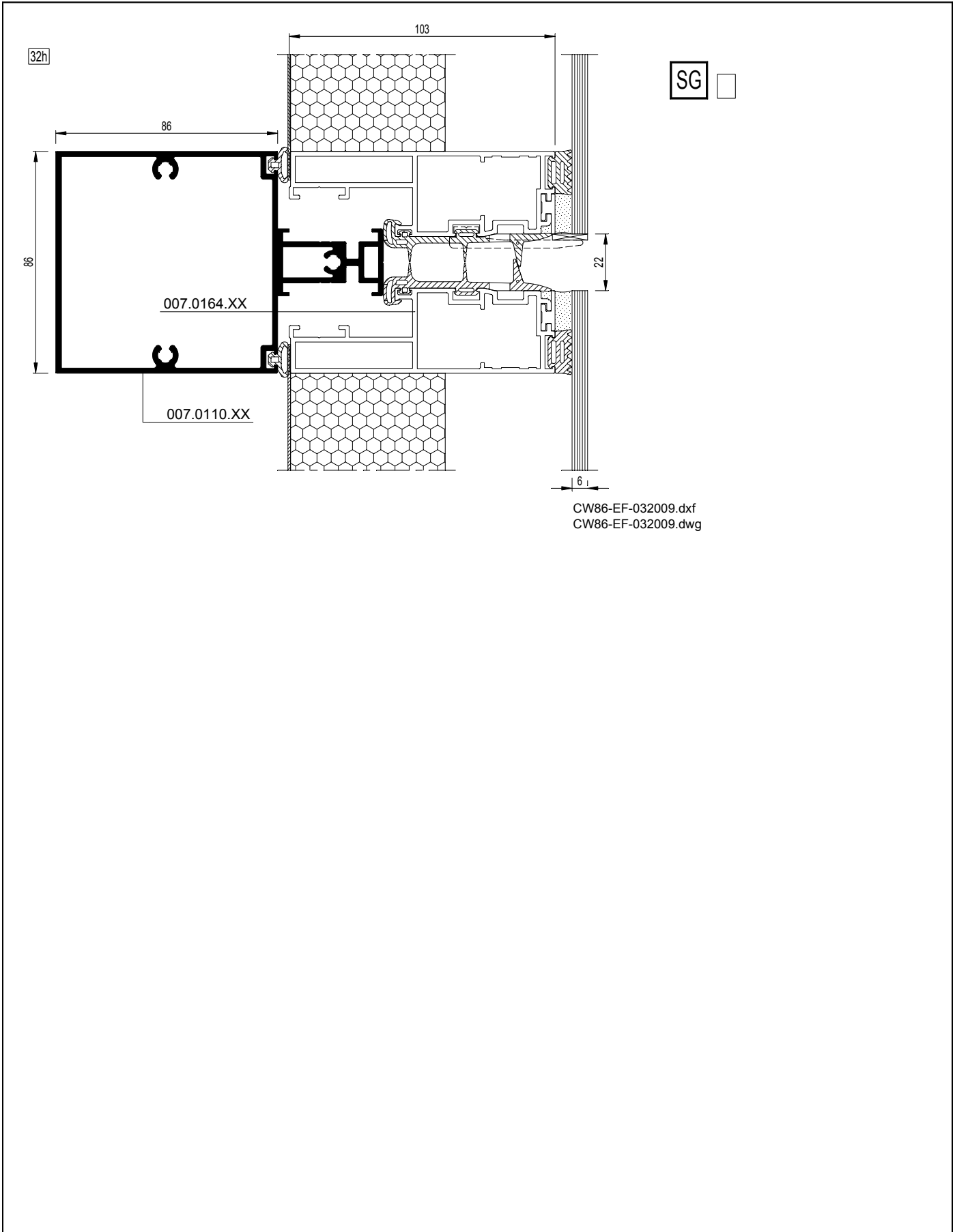
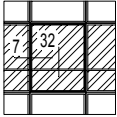


32g

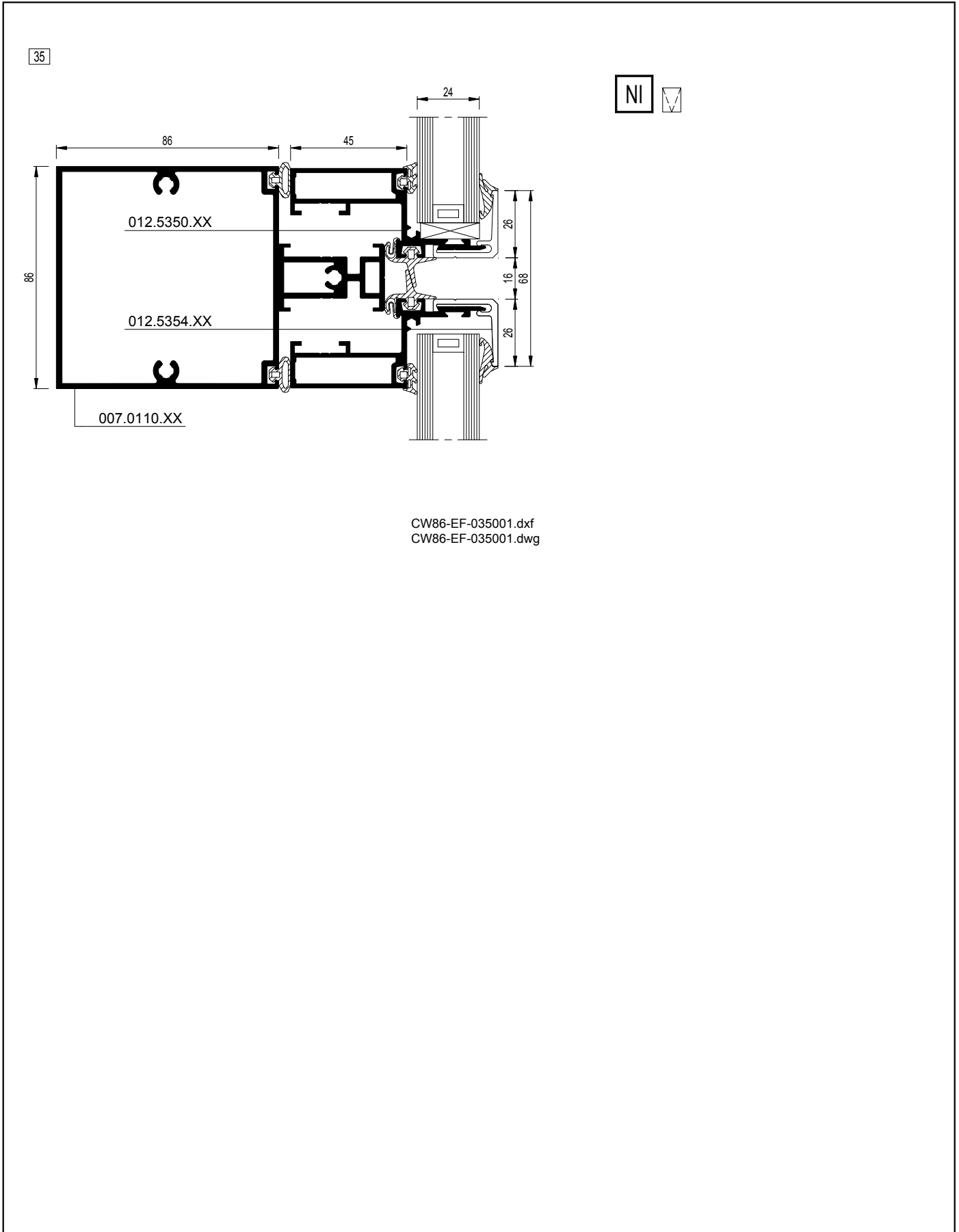
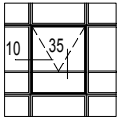


# CW 86-EF

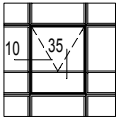
Verdeling in vast raam - Vast elementen  
Division dans fenêtre fixe - Eléments fixes  
Division in fixed frame - Fixed elements  
Verteilung in einem festen Fenster - Feste Elemente



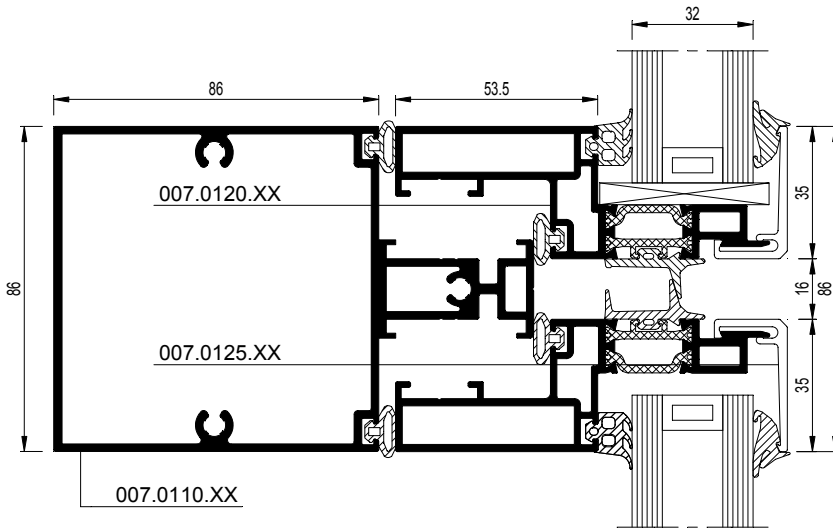
CW86-EF-032009.dxf  
CW86-EF-032009.dwg



CW86-EF-035001.dxf  
CW86-EF-035001.dwg

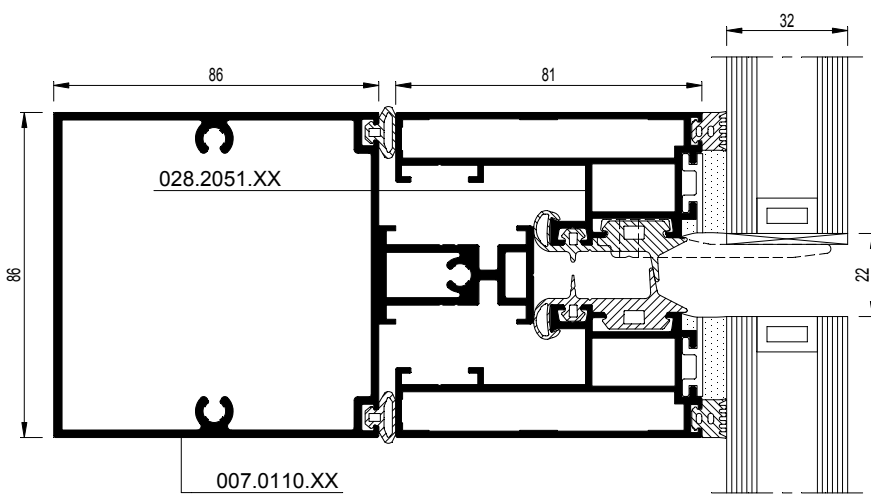


35b

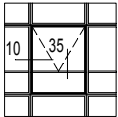


CW86-EF-035003.dxf  
 CW86-EF-035003.dwg

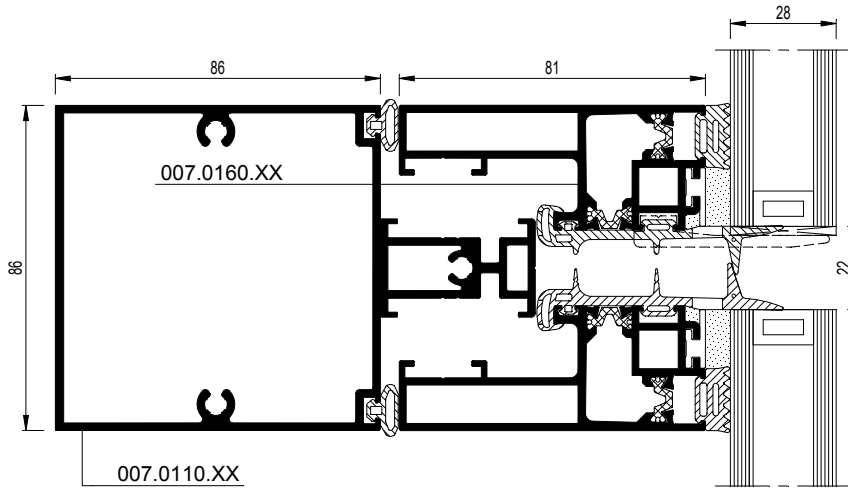
35c



CW86-EF-035004.dxf  
 CW86-EF-035004.dwg

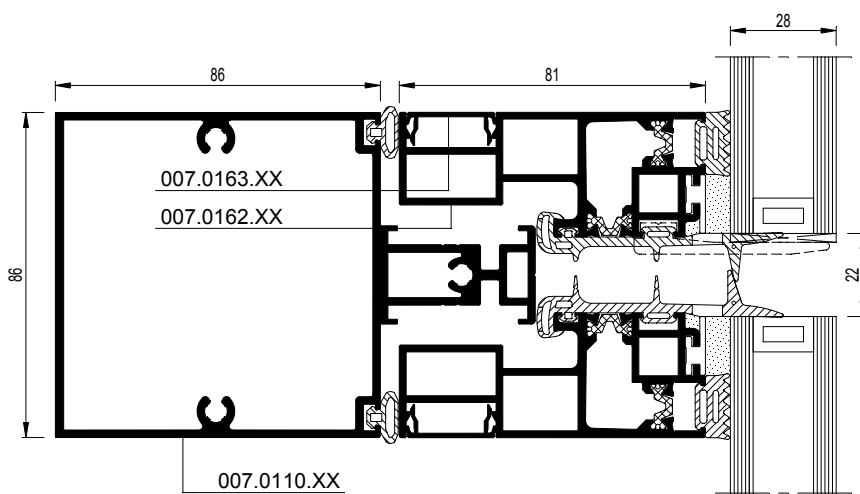


35d

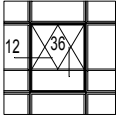


CW86-EF-035005.dxf  
CW86-EF-035005.dwg

35e

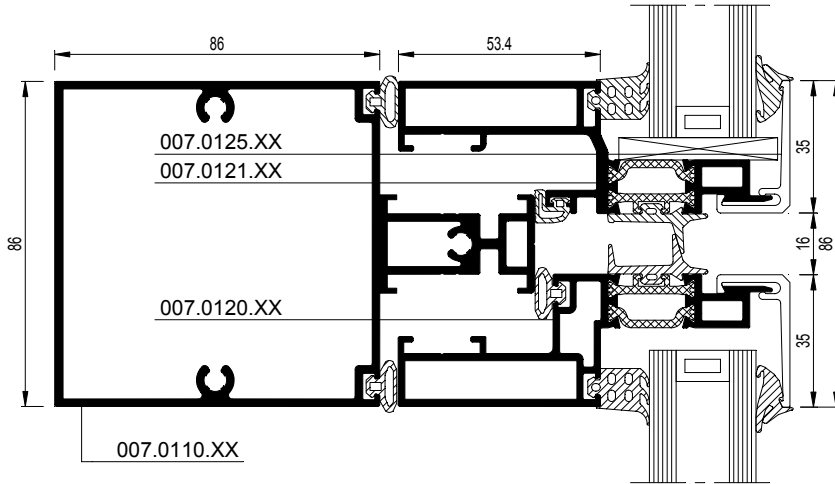


CW86-EF-035006.dxf  
CW86-EF-035006.dwg

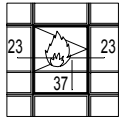
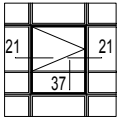


36

CG 

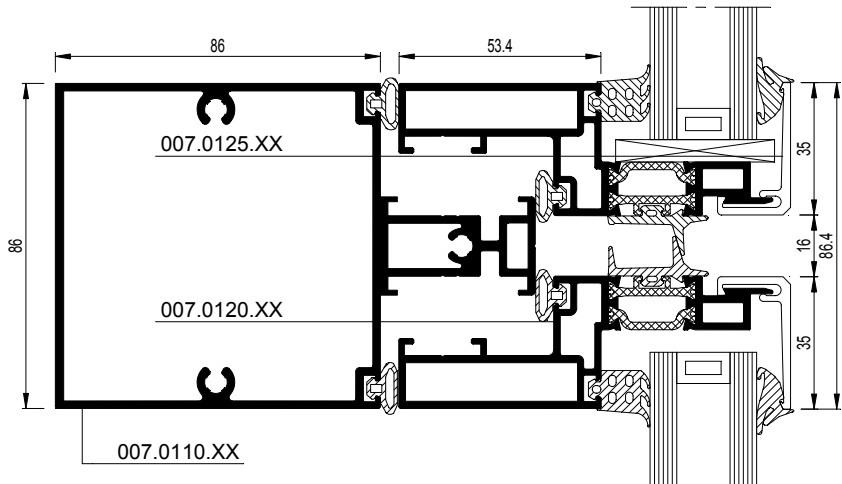


CW86-EF-036001.dxf  
CW86-EF-036001.dwg

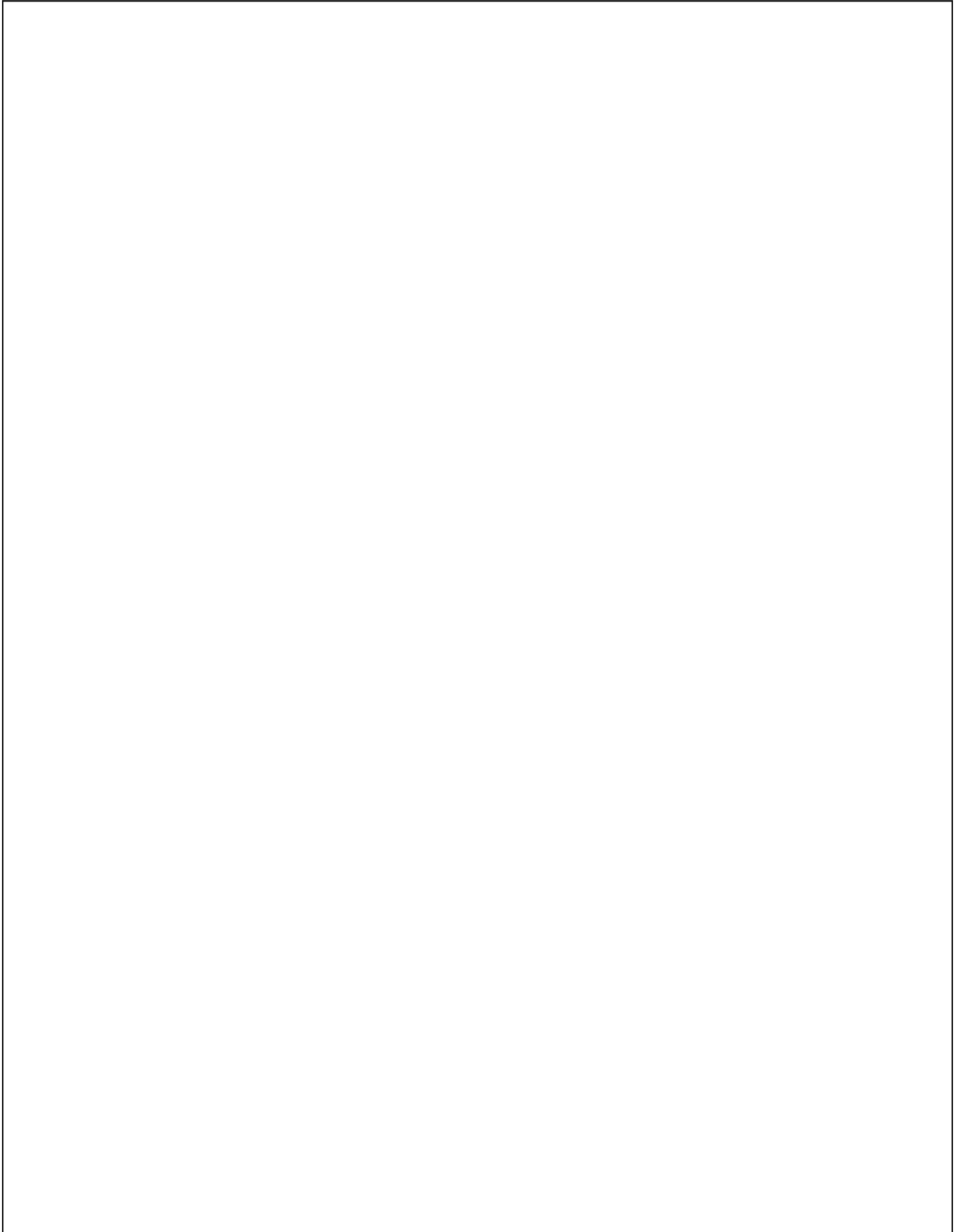


37

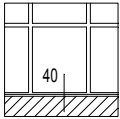
CG



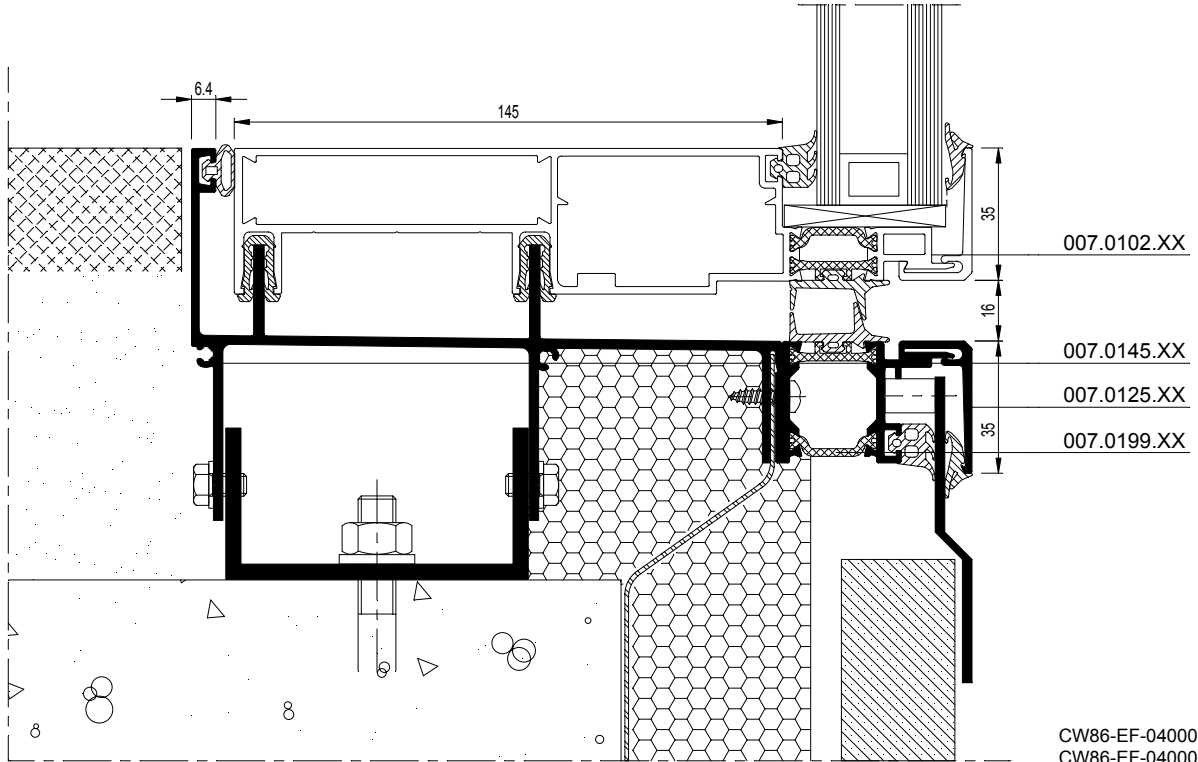
CW86-EF-037001.dxf  
CW86-EF-037001.dwg





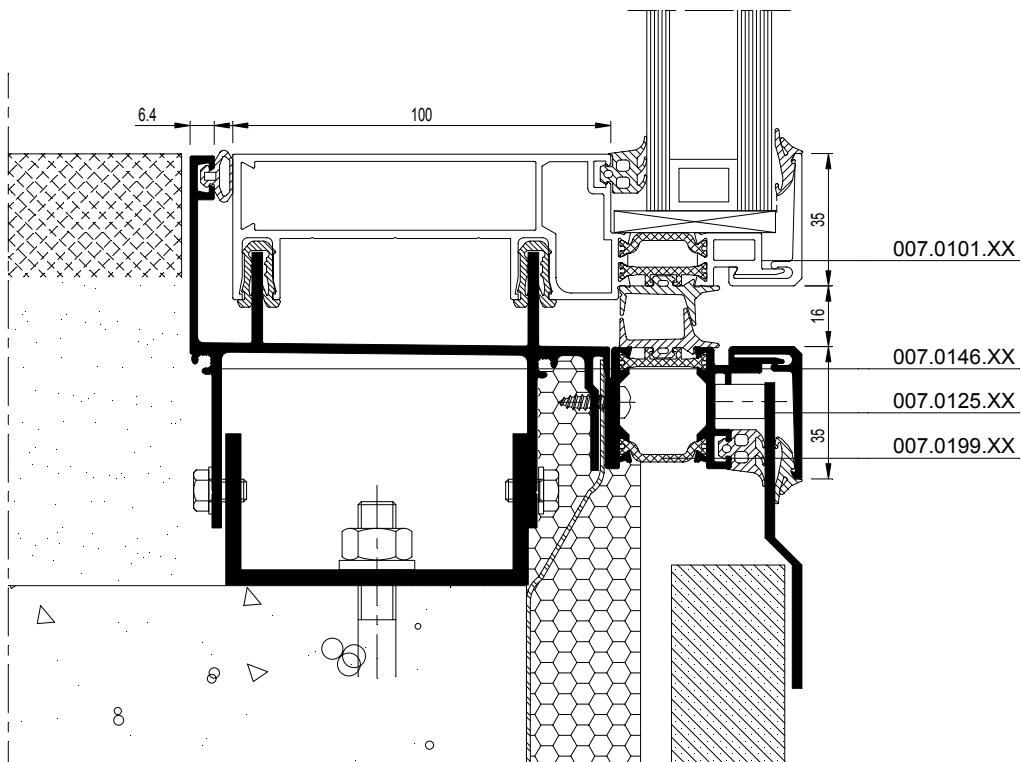


40

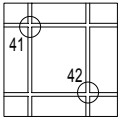


CW86-EF-040001.dxf  
 CW86-EF-040001.dwg

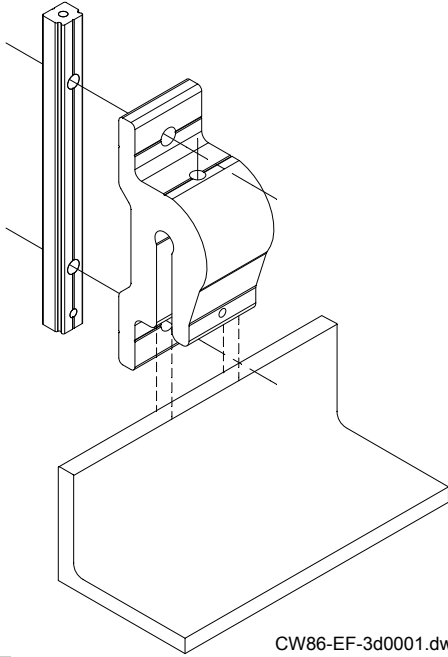
40a



CW86-EF-040002.dxf  
 CW86-EF-040002.dwg



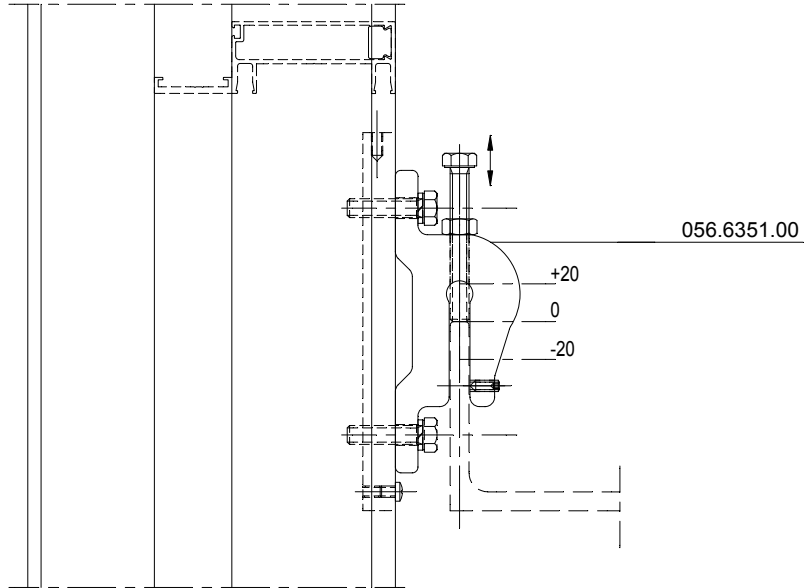
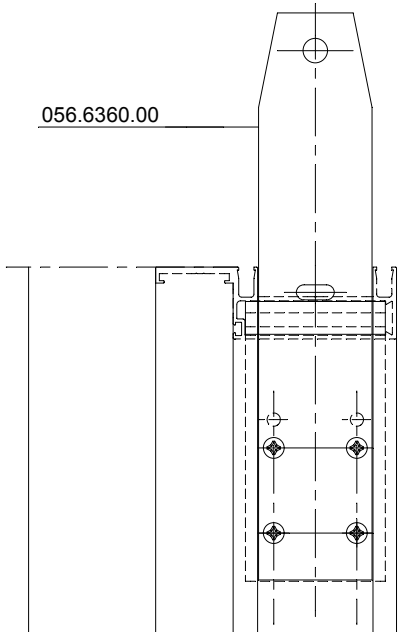
41



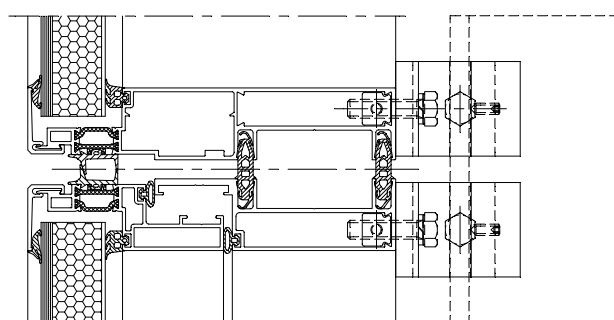
CW86-EF-3d0001.dwg  
 CW86-EF-3d0001.dwg

42

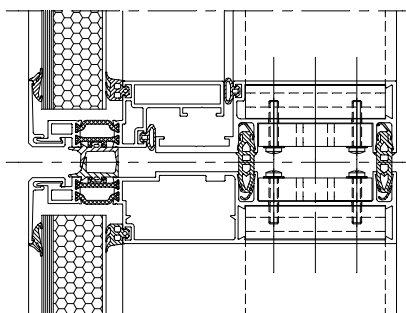
056.6360.00



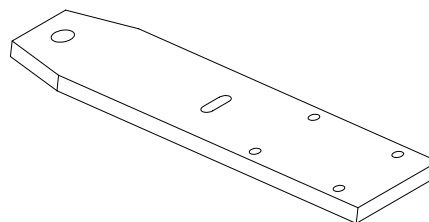
056.6351.00



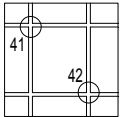
CW86-EF-041001.dxf  
 CW86-EF-041001.dwg



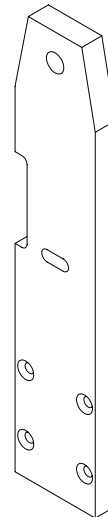
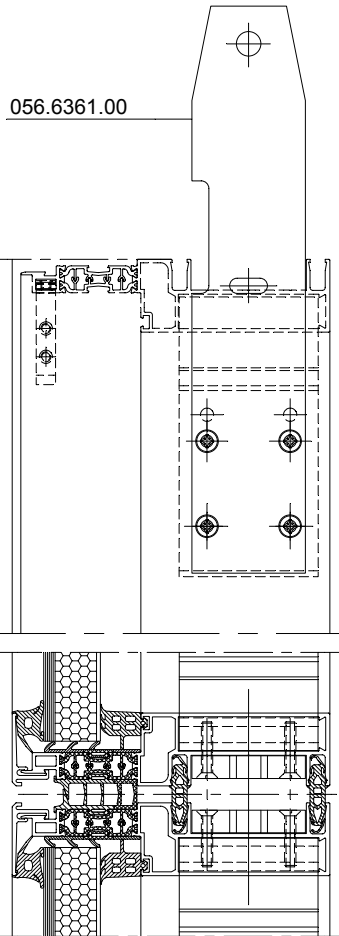
CW86-EF-042001.dxf  
 CW86-EF-042001.dwg



CW86-EF-3d0002.dwg  
 CW86-EF-3d0002.dwg

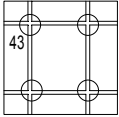


42

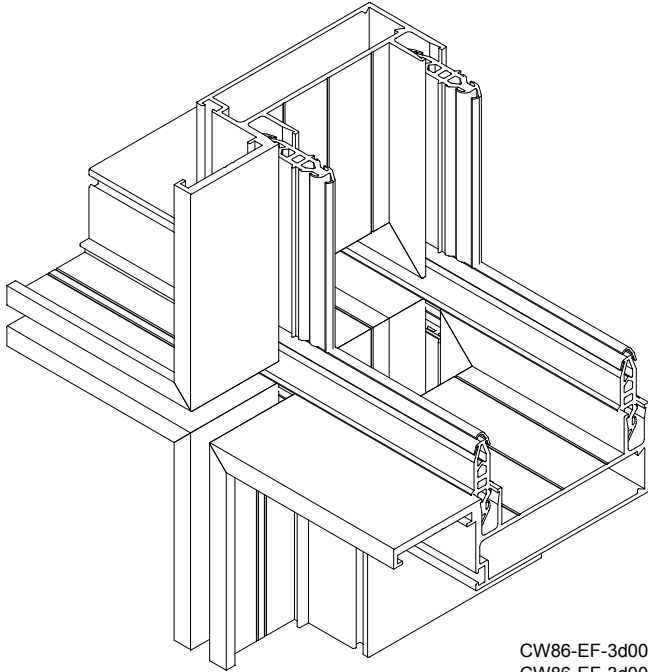


CW86-EF-3d0005.dwg  
CW86-EF-3d0005.dwg

CW86-EF-042002.dxf  
CW86-EF-042002.dwg

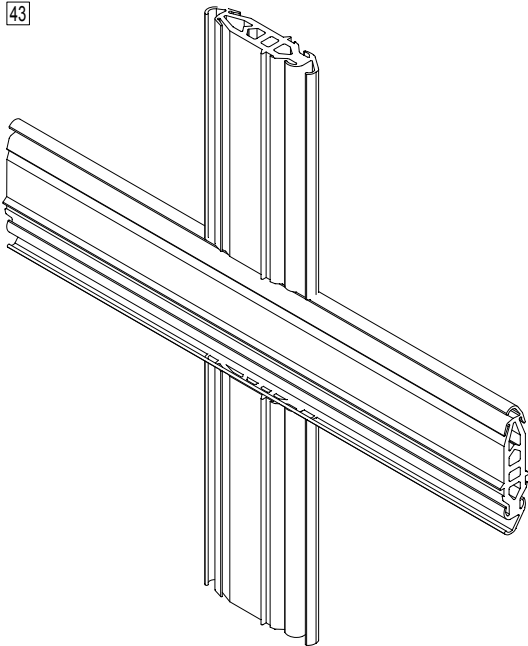


43

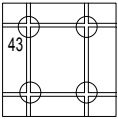


CW86-EF-3d0003.dwg  
CW86-EF-3d0003.dwg

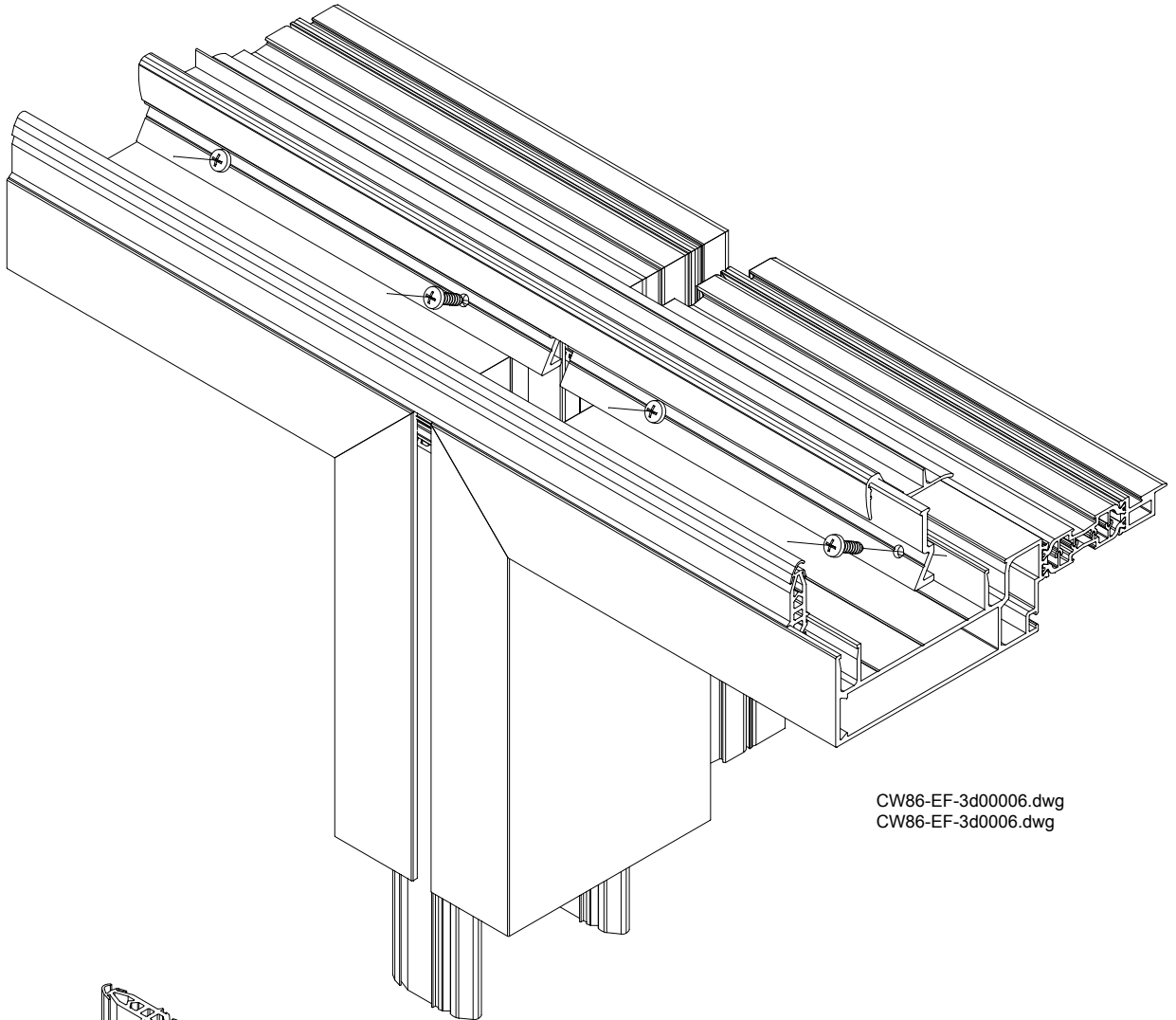
43



CW86-EF-3d0004.dwg  
CW86-EF-3d0004.dwg

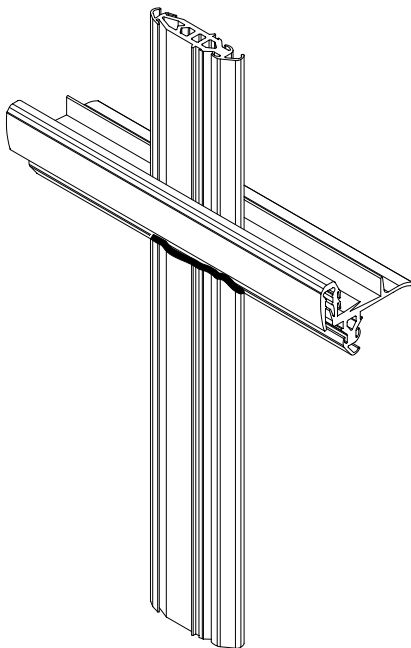


43



CW86-EF-3d00006.dwg  
CW86-EF-3d0006.dwg

43



CW86-EF-3d0007.dwg  
CW86-EF-3d0007.dwg