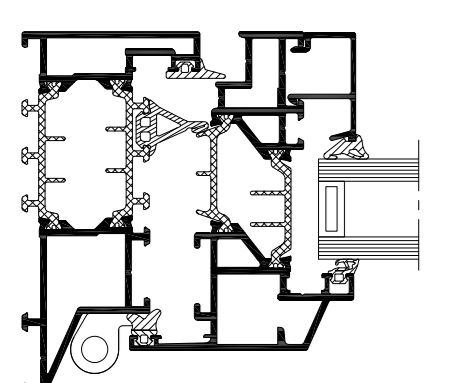



# SLIMLINE 38 CLASSIC WINDOWS - OUTWARD OPENING

SL 38 CLASSIC GETEKEND  
 SL 38 CLASSIC DESSINE  
 SL 38 CLASSIC DRAWN  
 SL 38 CLASSIC GEZEICHENET



ISOLATIE VARIANT SL 38 CLASSIC  
 ISOLATION VARIANTE SL 38 CLASSIC  
 INSULATION VARIANT SL 38 CLASSIC  
 ISOLATION VARIANTE SL 38 CLASSIC

SL 38 STANDARD      SL 38-HI



OVERZICHT OPENINGS TYPES  
 APERÇU TYPES D'OUVERTURE  
 OVERVIEW OPENING TYPES  
 ÜBERSICHT ÖFFNUNGSARTEN

VAST RAAM  
 FENETRE FIXE  
 FIXED WINDOW  
 FESTVERGLASUNG



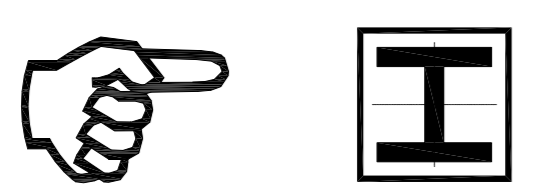
 1a

OPENGAAND RAAM  
 FENETRE OUVRANT  
 OPENING WINDOW  
 AUFGEHENDES FENSTER




 2a

PROFIELOVERZICHT  
 APERÇU DES PROFILES  
 PROFILE OVERVIEW  
 PROFILUEBERSICHT



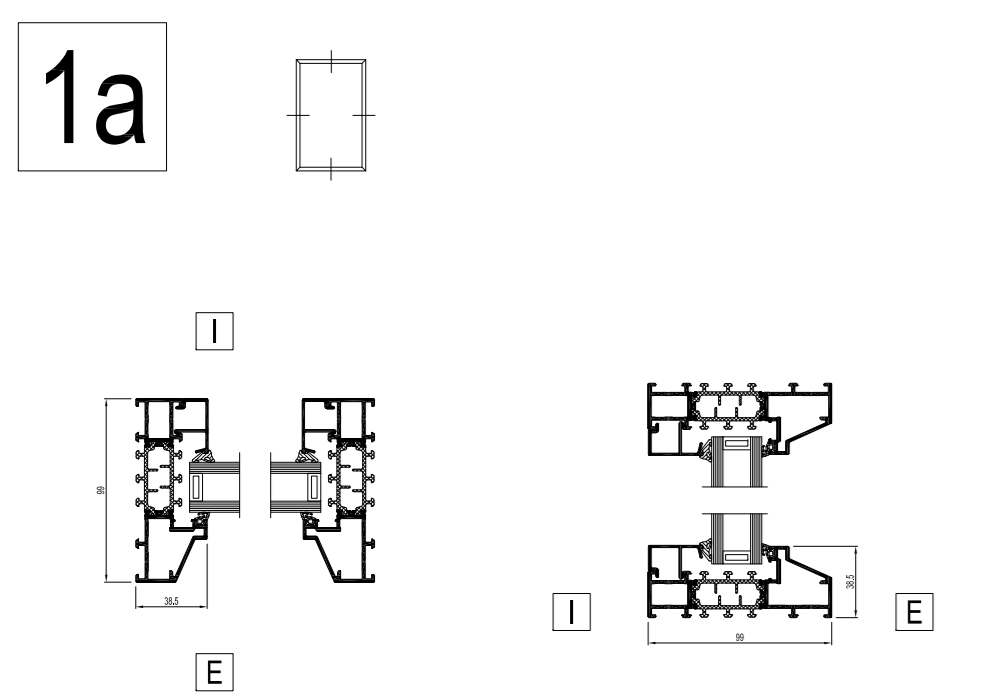
HULPPROFIELEN  
 PROFILES DE RACCORDEMENT  
 ADDITIONAL PROFILES  
 ZUSATZPROFILE

 [SL 38 Window\\_Additional profiles.dwg](#)

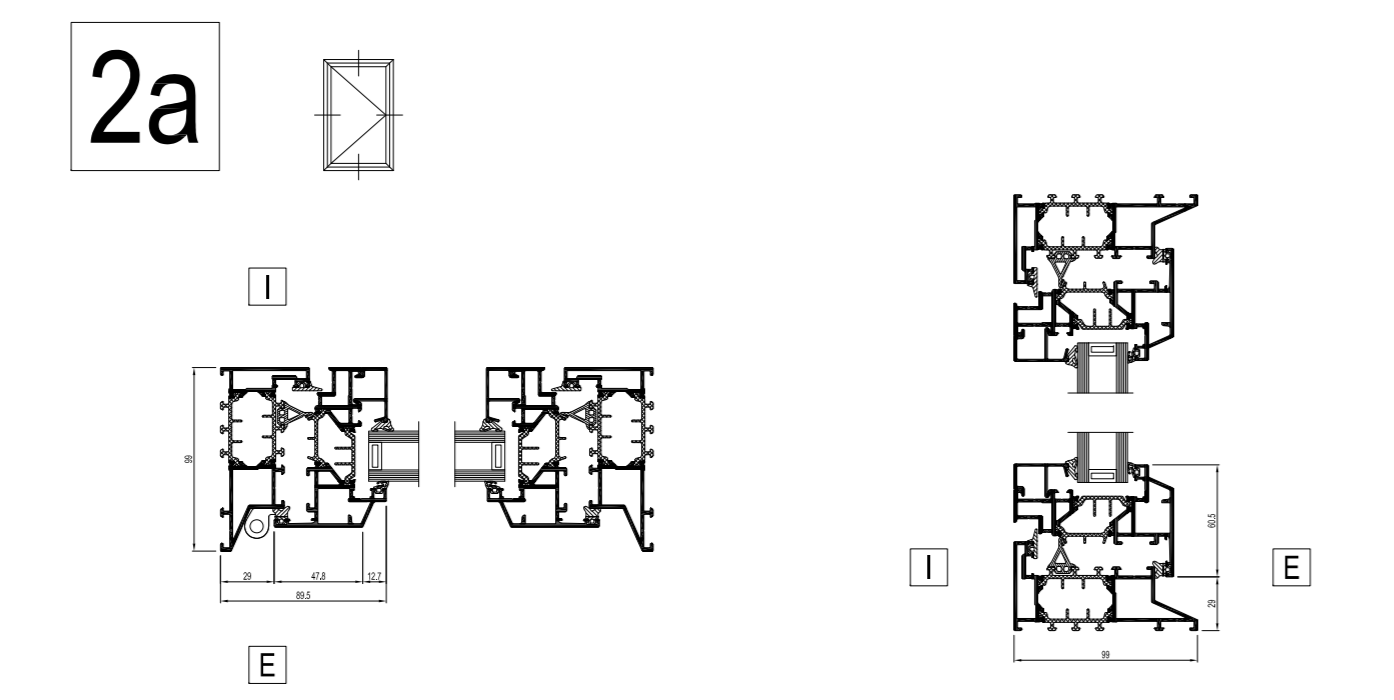
BOUWAANSLUITINGEN  
 RACCORDEMENTS AU BATIMENT  
 BUILDING CONNECTIONS  
 BAUANSCHLUESSE

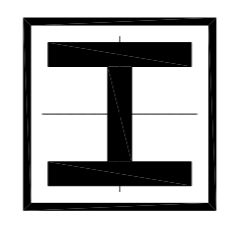
 [... .dwg](#)

1a

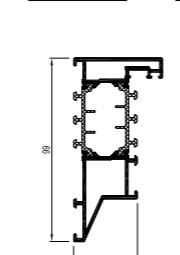


2a

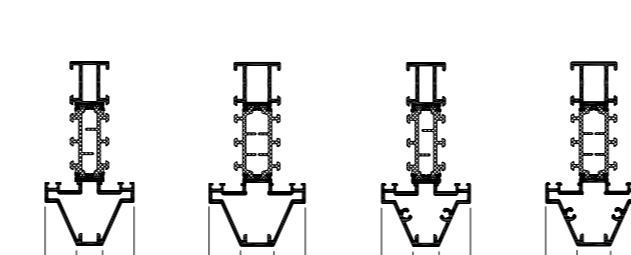


 PROFIELOVERZICHT  
 APERÇU DES PROFILES  
 PROFILE OVERVIEW  
 PROFILUEBERSICHT

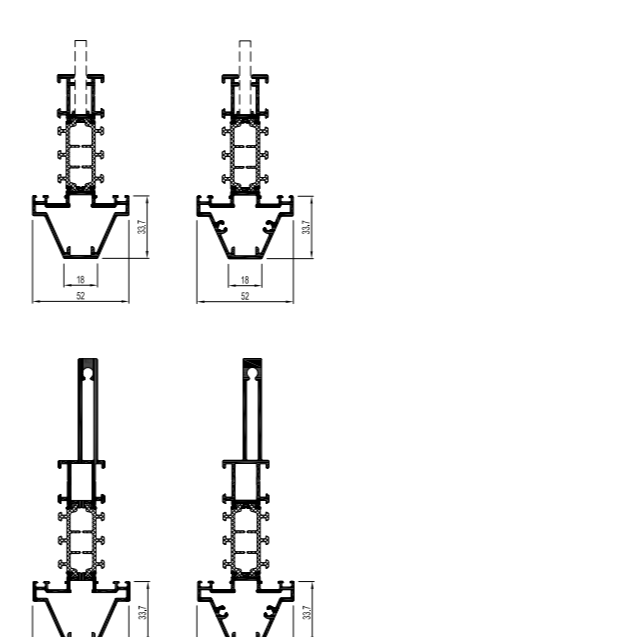
BUITENKADER  
 DORMANT  
 OUTER FRAME  
 BLENDRAHMEN



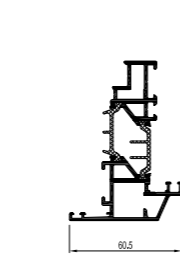
T-PROFIEL  
 TRAVERSE  
 TRANSOM-MULLION  
 SPROSSE




T-PROFIEL VERSTERKT  
 TRAVERSE RENFORCEE  
 TRANSOM-MULLION REINFORCED  
 SPROSSE VERSTERKT



VLEUGEL  
 OUVRANT  
 VENT  
 FLEUGEL



 DE PROFIELKEUZE WORDT BEPAALD DOOR DE MAXIMALE AFMETINGEN EN HET MAXIMALE GEWICHT VAN HET ELEMENT. NEEM CONTACT OP MET UW REYNAERS ALUMINIUM FABRIKANT OM DE JUISTE PROFIELKEUZE TE BEVESTIGEN.

LE CHOIX DU PROFILÉ EST DÉFINI PAR LES DIMENSIONS MAXIMALES ET LE POIDS MAXIMUM DE L'ÉLÉMENT. VEUILLEZ CONTACTER VOTRE FABRICANT REYNAERS ALUMINIUM POUR CONFIRMER LE BON CHOIX DE PROFILÉ.

THE PROFILE SELECTION IS DEFINED BY THE MAXIMUM DIMENSIONS AND WEIGHT OF THE ELEMENT. PLEASE CONTACT YOUR REYNAERS ALUMINIUM FABRICATOR TO CONFIRM THE RIGHT PROFILE SELECTION.

DIE PROFILAUSWAHL WIRD DURCH DIE MAXIMALEN ABMESSUNGEN UND DAS GEWICHT DES ELEMENTS DEFINIERT. BITTE WENDEN SIE SICH AN IHREN REYNAERS ALUMINIUM HERSTELLER UM DEN RICHTIGEN PROFILAUSWAHL ZU BESTÄTIGEN.